

---

**VRV SYSTEM Inverter Air Conditioners**

---

## MODELS

## Ceiling-mounted Duct type

FXM40LVE  
FXM50LVE  
FXM63LVE  
FXM80LVE  
FXM100LVE  
FXM125LVE  
FXM200LVE  
FXM250LVE

FXMQ40MVE  
FXMQ50MVE  
FXMQ63MVE  
FXMQ80MVE  
FXMQ100MVE  
FXMQ125MVE  
FXMQ200MVE  
FXMQ250MVE

FXMQ40MAVE  
FXMQ50MAVE  
FXMQ63MAVE  
FXMQ80MAVE  
FXMQ100MAVE  
FXMQ125MAVE  
FXMQ200MAVE  
FXMQ250MAVE

FXMQ200MAV7  
FXMQ250MAV7

English

Deutsch

Français

Español

Italiano

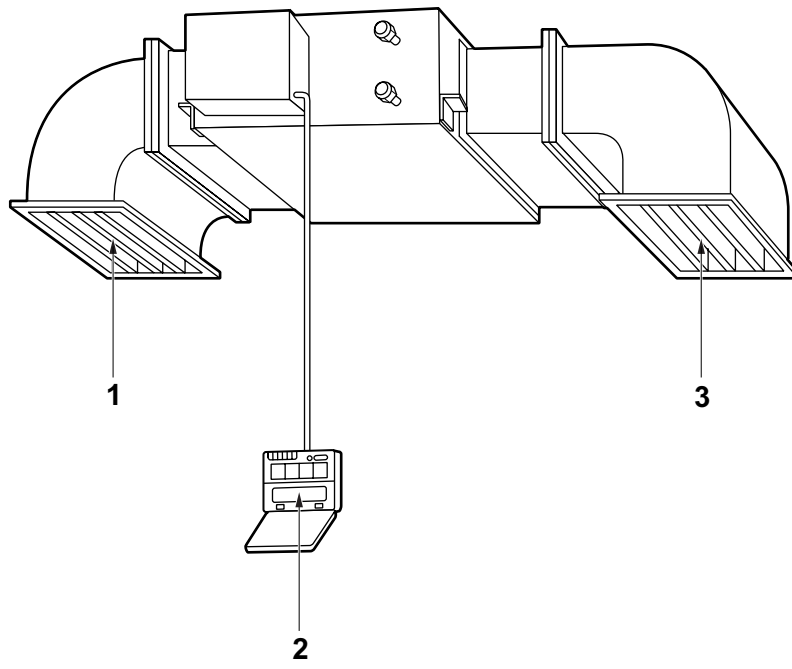
Ελληνικά

Nederlands

Português

Русский

中文  
(繁體)中文  
(简体)



Thank you for purchasing this Daikin air conditioner. Carefully read this operation manual before using the air conditioner. It will tell you how to use the unit properly and help you if any trouble occurs. This manual explains about the indoor unit only. Use it along with the operation manual for the outdoor unit. After reading the manual, file it away for future reference.

Vielen Dank für den Kauf einer Klimaanlage von Daikin. Lesen Sie dieses Betriebshandbuch vor Inbetriebnahme der Klimaanlage sorgfältig durch. Sie erfahren hier, wie die Einheit korrekt genutzt wird, und es ist Ihnen bei Störungen behilflich. Das Betriebshandbuch erklärt nur das Innenaggregat. Verwenden Sie es deshalb zusammen mit dem entsprechenden Handbuch für das Aussenaggregat. Wenn Sie das Handbuch durchgelesen haben, bewahren Sie es gut auf, damit Sie auch später noch nachschlagen können.

Nous vous remercions pour votre acquisition de ce système de climatisation Daikin. Lisez attentivement ce manuel avant d'utiliser le climatiseur. Il vous expliquera comment vous servir correctement de l'appareil et vous guidera en cas de problème. Ce manuel ne décrit que l'unité intérieure. Utilisez-le avec le manuel de l'unité extérieure. Lorsque vous aurez lu le manuel, rangez-le afin de pouvoir vous y référer ultérieurement.

Le agradecemos la compra de este acondicionador de aire Daikin. Lea cuidadosamente el manual de funcionamiento antes de utilizar el acondicionador de aire. Dicho manual le indicará cómo utilizar adecuadamente la máquina y le ayudará en caso de avería. Este manual describe sólo la unidad interior. Utilice conjuntamente con el manual de instrucciones de la unidad exterior. Después de leer el manual, consérvelo para consultas futuras.

La ringraziamo di aver acquistato questo condizionatore d'aria Daikin. Leggere attentamente questo manuale prima di utilizzare il condizionatore. Contiene le istruzioni per usare correttamente l'unità e per rimediare ad eventuali problemi di funzionamento. Il presente manuale è valido per l'unità interna. Utilizzarlo congiuntamente al manuale d'istruzioni per l'unità esterna. Dopo averlo letto, conservare il manuale per consultazioni future.

Σας ευχαριστούμε που αγοράσατε αυτή την κλιματιστική συσκευή της Daikin. Διαβάστε προσεκτικά αυτό το εγχειρίδιο χρήσης πριν χρησιμοποιήσετε την κλιματιστική συσκευή. Θα σας εξηγήσει πως να χρησιμοποιείτε τη μονάδα σωστά και θα σας βοηθήσει αν παρουσιαστεί κάποιο πρόβλημα. Αυτό το εγχειρίδιο περιγράφει μόνο την εσωτερική μονάδα. Χρησιμοποιήστε το μαζί με το εγχειρίδιο λειτουργίας για την εξωτερική μονάδα. Αφού διαβάσετε το εγχειρίδιο, φυλάξτε το για μελλοντική χρήση.

Wij danken u voor de aankoop van deze Daikin-airconditioner.

Lees deze bedrijfshandleiding aandachtig door voordat u de airconditioner gebruikt. Het omvat uitleg over het correcte gebruik van de unit en biedt hulp in geval een storing mocht optreden. Deze handleiding beschrijft alleen het binnentoestel. Gebruik ze samen met de bedieningshandleiding voor het buitentoestel. Gebruik deze handleiding voor verdere raadpleging.

Obrigado pela sua compra deste aparelho de ar condicionado Daikin.

Leia com atenção este manual de operação antes de proceder à utilização do aparelho de ar condicionado. Este indicar-lhe-á como deverá utilizar a unidade correctamente e ajudá-lo-á no caso de surgir qualquer problema. Este manual apenas contém explicações sobre a unidade interior. Use-o em conjunto com o manual de operação da unidade exterior. Depois de ler o manual, guarde-o a fim de o poder consultar caso venha a ser preciso.

Благодарим за покупку кондиционера Daikin. До начала работы с кондиционером внимательно изучите данное руководство по эксплуатации. В нем излагаются правила пользования и приводятся рекомендации по поиску и устранению неисправностей. В данном руководстве рассматривается только комнатный блок. Используйте его вместе с руководством для наружного блока. После изучения руководства сохраните его для справки.

感謝您購買大金的空調機。  
在使用本空調機之前，請仔細閱讀本使用說明書。  
本說明書說明空調機的正确的使用方法，以及發生故障時的對應措施。本使用說明書為室內機專用的說明書，請同時參照閱讀室外機附帶的使用說明書。  
閱讀完畢本說明書以後，請妥善保管，以備需要時查閱。

感谢您购买大金的空调机。  
在使用本空调机之前，请仔细阅读本使用说明书。  
本说明书说明空调机的正确使用方法，以及发生故障时的对应措施。本使用说明书为室内机专用的说明书，请同时参照阅读室外机附带的说明书。  
阅读完毕本说明书以后，请妥善保管，以备需要时查阅。

## INHALT

ABBILDUNGEN .....	[1]
1. SICHERHEITSHINWEISE .....	1
2. BEZEICHNUNG DER TEILE .....	4
3. WARTUNG (FÜR DAS WARTUNGSPERSONAL) .....	4
4. SCHALLDRUCKPEGEL .....	4

Die Original-Anleitungen sind in Englisch abgefasst. Bei den Anleitungen in allen anderen Sprachen handelt es sich um Übersetzungen des Originals.

## Wichtige Informationen hinsichtlich des verwendeten Kältemittels

Dieses Produkt enthält fluorierte Treibhausgase, die durch das Kyoto-Protokoll abgedeckt werden.

Kältemitteltyp	R410A	R407C
GWP <sup>(1)</sup> Wert	1975	1652,5

<sup>(1)</sup>GWP = Treibhauspotential

Überprüfungen in Bezug auf Kältemittellecks müssen in regelmäßigen Abständen je nach den europäischen oder nationalen Bestimmungen durchgeführt werden. Kontaktieren Sie bitte Ihren örtlichen Händler bezüglich weiterer Informationen.

## 1. SICHERHEITSHINWEISE

Damit Sie alle Funktionen der Klimaanlage voll ausschöpfen können und um Störungen durch fehlerhafte Bedienung zu vermeiden, lesen Sie dieses Handbuch aufmerksam durch. Diese Klimaanlage fällt unter die Kategorie "Geräte, die der Öffentlichkeit nicht zugänglich sind".


**Diese Anlage ist dafür ausgelegt, von erfahrenen und geschulten Anwendern in Werkstätten, in der Leichtindustrie und in der Landwirtschaft oder von Laien kommerziell verwendet zu werden.**


**Diese Anlage kann von Kindern ab 8 Jahren und von Personen mit eingeschränkten körperlichen, sensorischen oder geistigen Fähigkeiten oder mit mangelnden Kenntnissen und Erfahrungen verwendet werden, wenn diese beaufsichtigt werden oder eine Einweisung in den sicheren Gebrauch dieser Anlage erhalten haben und sie die damit verbundenen Risiken verstanden haben. Kinder dürfen mit dieser Anlage nicht spielen. Die Reinigung und Wartung sollte nur von den Personen durchgeführt werden, die im Handbuch erwähnt werden.**

**Das Gerät darf von unbeaufsichtigten Kindern oder Personen mit mangelhafter Erfahrung oder Wissen hinsichtlich der Bedienung von Klimaanlage nicht bedient werden.**

Andernfalls besteht die Gefahr von Verletzungen oder Stromschlägen.

- **Diese Betriebsanleitung unterteilt Vorsichtsmaßnahmen in WARNUNG und ACHTUNG. Versichern Sie sich, dass alle Vorsichtsmaßnahmen, wie hier beschrieben, eingehalten werden: Diese sind wichtig, um Sicherheit zu garantieren.**

 **WARNUNG** ..... Weist auf eine potenzielle Gefahrensituation hin, die, wenn sie nicht vermieden wird, zum Tode oder schweren Verletzungen führen kann.

 **ACHTUNG** ..... Weist auf eine potenzielle Gefahrensituation hin, die, wenn sie nicht vermieden wird, zu leichten oder mittelschweren Verletzungen führen kann.  
Diese Maßnahmen signalisieren unter anderem auch unsichere Abläufe.

- **Diese Anleitung bitte immer griffbereit aufbewahren. Wenn das Gerät einem neuen Anwender übergeben wird, immer sicherstellen, dass die Bedienungsanleitung ebenfalls übergeben wird.**

 **WARNUNG**

**Wenn Sie einen anormalen Betriebszustand feststellen (wie etwa einen verbrannten Geruch), schalten Sie die Klimaanlage sofort aus und benachrichtigen Sie den Fachhändler oder den Kundendienst.**

Wenn die Klimaanlage unter solchen Bedingungen weiter betrieben wird, fällt sie aus und kann möglicherweise Stromschläge oder Brände verursachen.

**Wenn Wartungs- oder Reparaturarbeiten nötig werden, wenden sich an Ihren Fachhändler.**

Eine unsachgemäße Ausführung der Arbeiten kann zum Austreten von Wasser, zu Stromschlägen oder zu einem Brand führen.

**Verwenden Sie keine Sicherungen mit falscher Kapazität.**

Verwenden Sie keine unsachgemäßen Sicherungen, Kupfer- oder andere Drähte als Ersatzteile, weil es anderenfalls zu Stromschlägen, einem Brand, Personenschäden oder einer Beschädigung der Klimaanlage kommen kann.

**Wenden Sie sich an Ihren Fachhändler, falls die Klimaanlage durch eine Naturkatastrophe, wie z. B. eine Überschwemmung oder einen Wirbelsturm, unter Wasser gerät.**

Unterlassen Sie die Benutzung der Klimaanlage in dieser Situation, weil es anderenfalls zu einer Funktionsstörung, Stromschlägen oder einem Brand kommen kann.

**Starten oder Stoppen Sie die Klimaanlage mit Hilfe der Fernbedienung. Verwenden Sie zu diesem Zweck niemals den Leistungsschalter.**

Anderenfalls kann es zu einem Brand oder Wasserleck kommen. Außerdem läuft das Gebläse plötzlich an, falls eine Stromausfallkompensation aktiviert ist, was zu Verletzungen führen kann.

**Das Gerät darf nicht an Stellen verwendet werden, an denen die Luft durch ölhaltige Dämpfe, wie zum Beispiel durch Dämpfe von Speiseöl oder Maschinenöl, verunreinigt ist.**

Öldämpfe können zu Rissbildung an der Klimaanlage führen sowie Stromschläge oder sogar ein Feuer verursachen.

**Keine brennbaren Materialien (wie z.B. Haarspray oder Insektenvertilgungsmittel) in der Nähe der Klimaanlage verwenden.**

**Ebenso darf die Klimaanlage nicht mit organischen Lösungsmitteln, wie zum Beispiel Farbverdünner, gereinigt werden.**

Die Verwendung von organischen Lösungsmitteln kann zu Rissbildung an der Klimaanlage, Stromschlägen oder sogar einem Feuer führen.

**Stellen Sie die Klimaanlage nicht an Orten auf, an denen starke Öldämpfe vorhanden sind, wie zum Beispiel in einer Großküche; ebenso sind Stellen zu vermeiden, an denen entzündliche oder ätzende Gase sowie Metallstaub entstehen können.**

Bei Verwendung der Klimaanlage unter diesen Umständen kann eine Funktionsstörung oder sogar ein Feuer die Folge sein.

**Bei einer Leckage im Kältemittelkreislauf besteht Brandgefahr.**

Funktioniert die Klimaanlage nicht ordnungsgemäß (d. h. sie erzeugt keine Kalt- oder Warmluft), ist eine Leckage im Kältemittelkreislauf die mögliche Ursache. Bitten Sie Ihren Händler vor Ort um Unterstützung. Das in der Klimaanlage verwendete Kältemittel ist sicher und tritt normalerweise nicht aus. Falls das Kältemittel jedoch trotzdem austritt und in Kontakt mit einem Brenner, Heizgerät oder Kocher kommt, können gefährliche Komponenten entstehen. Schalten Sie die Klimaanlage aus und wenden Sie sich an Ihren Händler vor Ort. Stellen Sie die Klimaanlage erst wieder an, nachdem ein qualifizierter Kundendiensttechniker bestätigt hat, dass die Leckage behoben wurde.

**Niemals beim Betrieb die Finger oder Gegenstände in den Lufteinlass, den Luftauslass oder die Luftrichtungslamellen stecken.**

Das schnell drehende Gebläse ist gefährlich und könnte zu Verletzungen führen.

**Wenden Sie sich zur Reinigung des Innenraums der Klimaanlage an den Händler vor Ort.**

Unsachgemäße Reinigung kann die Kunststoffteile beschädigen sowie zum Austritt von Wasser oder Stromschlägen führen.

**Setzen Sie sich nicht direkt dem kühlen Luftstrom aus und lassen Sie die Luft im Raum nicht zu kalt werden. Dadurch können Unwohlsein und Gesundheitsschäden hervorgerufen werden.**

**Lassen Sie das Gerät nur von qualifiziertem Kundendienstpersonal installieren.**

Eine von Ihnen selbst ausgeführte Installation kann zum Austreten von Wasser, zu Stromschlägen oder zu einem Brand führen.

**Zur Installation von separat erhältlichen Teilen wenden Sie sich an einen Fachmann. Verwenden Sie nur separate Teile, die vom Hersteller zugelassen sind.**

Wenn ein Mangel aufgrund von Ihnen selbst ausgeführten Arbeiten auftritt, kann dies zum Austreten von Wasser, zu Stromschlägen oder zu einem Brand führen.

**Wenn Installation oder Ausbau nötig wird, wenden Sie sich an Ihren Fachhändler.**

Eine unsachgemäße Installation kann zu Leckagen, Stromschlägen oder zu einem Brand führen.

**Die Klimaanlage muss unbedingt geerdet werden.**

Erden Sie das Gerät nicht an einer Gas- oder Wasserleitung, einem Blitzableiter oder an der Erdleitung eines Telefons.

Falsche Erdung kann zu Stromschlägen oder einem Brand führen.

Ein starker Stromstoß von einem Blitzschlag oder anderen Quellen kann Beschädigung der Klimaanlage verursachen.

**Installieren Sie unbedingt einen Fehlerstrom-Schutzschalter.**

Wird kein Fehlerstrom-Schutzschalter installiert, kann es zu Stromschlägen oder einem Brand kommen.

**Unbedingt einen eigenen Stromversorgungskreis für die Klimaanlage verwenden.**

Wenn die Klimaanlage an einen anderen Stromversorgungskreis angeschlossen wird, kann dies zu Überhitzung, einer Funktionsstörung oder sogar einem Feuer führen.

**Bei Kältemittellecks lassen Sie sich vom Fachhändler beraten.**

Wenn das Klimagerät in einem kleinen Raum installiert wird, müssen geeignete Maßnahmen getroffen werden, um zu verhindern, dass im Falle eines Kältemittellecks die Menge des ausgelaufenen Kältemittels die zulässige Konzentrationsgrenze überschreitet. Wenn zu viel Kältemittel austritt, könnte es sonst zu Sauerstoffmangel in der Luft führen.



**ACHTUNG**

**Kinder müssen beaufsichtigt werden, um zu gewährleisten, dass Sie das Innenaggregat oder dessen Fernbedienung nicht als Spielzeug benutzen.**

Der unbeabsichtigte Betrieb durch ein Kind kann zu Verletzungen oder Stromschlägen führen.

**Keine Kinder auf das Außenaggregat klettern lassen und keine schweren Gegenstände darauf stellen.**

Es besteht die Gefahr von Unfällen durch Herunterfallen.

**Kinder sind vom Außenaggregat möglichst fern zu halten.**

Bei einer unbeabsichtigten Berührung des Außenaggregats können Verletzungen verursacht werden.

**Haustiere oder Pflanzen dürfen nicht direkt dem Luftstrom des Innenaggregates ausgesetzt werden, da diese eventuell unter dem Luftstrom leiden könnten.**

**Niemals entflammable Sprays in der Nähe der Klimaanlage aufbewahren oder verwenden. Dadurch können Brände verursacht werden.**

**Waschen Sie die Klimaanlage oder die Fernbedienung nicht mit Wasser, weil dies zu elektrischen Schlägen oder Brand führen kann.**

**Keine mit Wasser gefüllten Behälter (Blumenvasen usw.) auf das Innenaggregat stellen, da ein Verschütten zu einem Stromschlag oder sogar einem Feuer führen könnte.**

**Keine Behälter mit brennbarem Inhalt, wie zum Beispiel Sprühdosen, näher als 1 m vom Luftauslass entfernt aufbewahren.**

Die Warmluft des Innen- und Außenaggregates kann eine Erwärmung und dadurch ein Bersten des Behälters verursachen.

**Schalten Sie die Klimaanlage ab, wenn sie über längere Zeit nicht genutzt wird.**

Andernfalls kann die Klimaanlage überhitzen oder aufgrund von Staub- und Schmutzansammlungen in Brand geraten.

**Legen Sie keine Gegenstände in direkter Nähe des Außenaggregats ab. Lassen Sie nicht zu, dass sich Blätter und andere Ablagerungen um die Einheit ansammeln.**

Blätter bedeuten eine Brutstätte für Kleintiere, die in die Einheit eindringen können. Wenn sie einmal in der Einheit sind, können solche Tiere durch den Kontakt mit Elektroteilen Funktionsstörungen, Rauch oder einen Brand verursachen.

**Zum Reinigen der Klimaanlage stoppen Sie diese aus und schalten Sie den Netzstecker aus.**

Andernfalls besteht die Gefahr von Stromschlägen oder Verletzungen.

**Bedienen Sie die Klimaanlage nicht mit nassen Händen.**

**Berühren Sie keinesfalls die Innenteile der Fernbedienung.**

Eine Berührung von gewissen Innenteilen kann Stromschläge und eine Beschädigung der Fernbedienung zur Folge haben. Ziehen Sie vor der Überprüfung von Innenteilen und deren Einstellung Ihren Fachhändler zu Rate.

**Wenn die Klimaanlage mit anderen Heizgeräten verwendet wird, muss der Raum von Zeit zu Zeit gelüftet werden. Mangelhafte Lüftung könnte Sauerstoffmangel bewirken.**

**Lassen Sie die Fernbedienung nicht an Orten liegen, die nass werden können.**

Wenn Wasser in die Fernbedienung gelangt, kann dies zu einem Kurzschluss und einer Beschädigung von elektrischen Komponenten führen.

**Passen Sie beim Reinigen oder Überprüfen des Luftfilters auf, dass Sie nicht stolpern.**

Lassen Sie äußerste Vorsicht walten, wenn Arbeiten in großer Höhe erforderlich sind. Ein instabiles Gerüst könnte einstürzen oder umkippen und Verletzungen verursachen.

**Nicht das Luftauslassgitter vom Außenaggregat entfernen.**

Der Grill schützt vor dem schnell rotierenden Ventilatoren des Geräts, der Verletzungen verursachen kann.

**Berühren Sie niemals den Lufteinlass oder die Aluminiumlamellen des Klimageräts, um Verletzungen zu vermeiden.**

**Stellen Sie keine Gegenstände, die durch Feuchtigkeit oder Wasser beschädigt werden können, unter das Gerät.**

Unter bestimmten Bedingungen kann Kondensation auf dem Gerät oder auf den Kältemittelleitungen, ein verschmutzter Luftfilter oder eine verstopfte Ablaufleitung zu Tropfenbildung führen, was zu Verschmutzungen oder einer Störung des betroffenen Bauteils führen kann.

**Kein Heizgerät unmittelbar unter das Innenaggregat stellen, da die entstehende Hitze eine Deformation von Geräteteilen zur Folge haben könnte.**

**Stellen Sie keine Geräte mit offenen Flammen im Luftstrom der Klimaanlage auf, da dies zu einer unvollständigen Verbrennung führen kann.**

**Die Luftansaug- bzw. Auslassöffnungen dürfen nicht blockiert werden.**

Ein blockierter Luftstrom kann zu einem Leistungsabfall oder einer Funktionsstörung führen.

**Verwenden Sie die Klimaanlage nicht für andere Zwecke als Raumklimatisierung.**

Verwenden Sie die Anlage nicht für spezielle Zwecke wie Konservierung oder Aufbewahrung von Nahrungsmitteln, Haltung von Tieren, Pflanzen, Bewahrung von Präzisionsgeräten oder Kunstwerken, da die Anlage nicht für solche Zwecke konstruiert ist und die aufbewahrten Objekte Schaden leiden könnten.

**Die Klimaanlage nicht an Orten aufstellen, wo entflammbare Gase austreten können.**

Wenn Gase austreten und sich in der Nähe der Klimaanlage sammeln, besteht die Gefahr von Bränden.

**Installieren Sie die Ablaufleitungen nach den Anweisungen in dieser Installationsanleitung, um einwandfreies Abfließen zu gewährleisten.**

Eine nicht ordnungsgemäße Verlegung der Ablaufleitungen kann dazu führen, dass das Wasser nicht vollständig abläuft. In der Folge können sich Schmutz und Fremdkörper in der Ablaufleitung ansammeln, wodurch es zu Wasserlekkagen kommen kann. Tritt eine Wasserlekkage auf, schalten Sie die Klimaanlage aus und wenden Sie sich an Ihren Fachhändler.

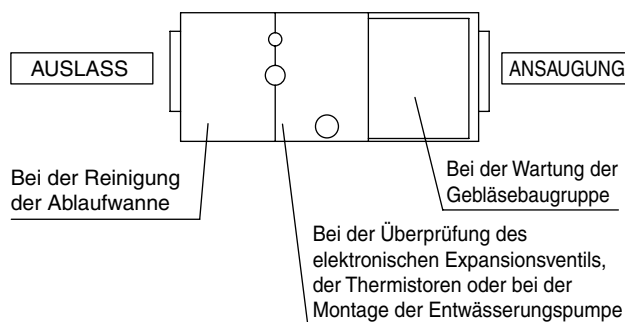
## HINWEIS FÜR DAS WARTUNGSPERSONAL

### ⚠️ WARNUNG

- Stellen Sie vor einer Inspektion (des Schaltkastens, Gebläsemotors, der elektrischen Zusatzheizung, Entwässerungspumpe usw.) sicher, dass die Stromzufuhr zur Klimaanlage und zur Zusatzheizung unterbrochen ist, um die Gefahr eines elektrischen Schlags zu vermeiden.
- Entfernen Sie bei der Reinigung des Wärmetauschers den Schaltkasten, den Gebläsemotor, die Zusatzheizung und die Entwässerungspumpe. Die Isolierungen der elektrischen Bauteile können durch Wasser oder Reinigungsmittel beschädigt werden und dazu führen, dass die Bauteile ausfallen.

### ⚠️ ACHTUNG

- Bei der Wartung siehe unten und entfernen Sie je nach Zweck der durchzuführenden Arbeiten die entsprechende Platte.
- Entfernen Sie nicht mehrere Platten gleichzeitig.
- Entfernen Sie nicht die Platte, die dieser gegenüberliegt.



## 2. BEZEICHNUNG DER TEILE

Siehe Abbildung 1 auf Seite [1]

1. Luftauslaß
2. Fernbedienung
3. Ansauggitter

## 3. WARTUNG (FÜR DAS WARTUNGSPERSONAL)

### ! WARNUNG

- **Wartungsarbeiten mit Ausnahme der täglichen Wartung dürfen nur von qualifiziertem Personal durchgeführt werden.**
- **Schalten Sie die gesamte Stromversorgung ab, bevor Sie ein Kabel berühren.**
- **Verwenden Sie keine brennbaren Stoffe (z. B. Haarspray oder Insektizide) in der Nähe des Produkts. Reinigen Sie das Produkt nicht mit organischen Lösungsmitteln, wie z. B. Lackverdünner.**  
Die Verwendung von organischen Lösungsmitteln kann Rissbildung im Produkt, elektrische Schläge oder Brand verursachen.
- **Wenden Sie sich bezüglich der Anbringung von Zubehör an Fachpersonal, und verwenden Sie nur vom Hersteller angegebene Zubehör.**  
Falls Ihre eigene Arbeitsausführung zu einem Defekt führt, kann es zu Wasserlecks, elektrischen Schlägen oder Brand kommen.
- **Wenden Sie sich bezüglich einer Innenreinigung der Klimaanlage an Ihren Händler.**  
Eine unsachgemäße Reinigung kann zu Bruch von Kunststoffteilen, Wasserlecks und anderen Schäden sowie zu elektrischen Schlägen führen.

### ! ACHTUNG

- **Bevor Sie das Gerät reinigen, sollten Sie unbedingt den Gerätebetrieb anhalten, den Leistungsschalter ausschalten oder das Netzkabel abziehen.**  
Anderenfalls kann es zu elektrischen Schlägen oder Verletzungen kommen.
- **Waschen Sie die Klimaanlage nicht mit Wasser, weil dies zu elektrischen Schlägen oder Brand führen kann.**
- **Passen Sie beim Reinigen oder Überprüfen des Luftfilters auf, dass Sie nicht stolpern.**  
Lassen Sie äußerste Vorsicht walten, wenn Arbeiten in großer Höhe erforderlich sind. Ein instabiles Gerüst könnte einstürzen oder umkippen und Verletzungen verursachen.

### REINIGUNG DES LUFTFILTERS

(Der Luftfilter ist ein optionales Zubehörteil.)

Reinigen Sie den Luftfilter, wenn im Display die Meldung " " (ZEIT ZUR LUFTFILTERREINIGUNG) erscheint.

Wenn das Gerät in einem Raum mit starker Luftverschmutzung installiert ist, muß die Reinigung häufiger ausgeführt werden.

(Als allgemeine Richtlinie gilt, daß der Filter einmal alle zwei Wochen gereinigt werden sollte.)

1. **Den Luftfilter entfernen.**
2. **Den Luftfilter reinigen.**  
Verwenden Sie einen Staubsauger **A)**, oder waschen Sie den Luftfilter mit Wasser **B)** ab.

### A) Verwendung eines Staubsaugers



- B) Abwaschen mit Wasser**  
Verwenden sie eine weiche Bürste und neutrales Waschmittel zum Waschen des Filters.



Das Wasser abwischen, und im Schatten trocknen lassen.

### HINWEIS

- Reinigen Sie das Klimagerät nicht mit Wasser, das wärmer ist als 50°C, da dies zu einer Entfärbung oder Verformung des Geräts führen kann.
- Trocknen Sie den Filter nie mit offener Flamme. Hierdurch kann es zu einem Brand kommen.

### 3. Bringen Sie den Luftfilter wieder an.

### 4. Die FILTERZEICHEN-RÜCKSTELLTASTE an der Fernbedienung drücken.

Die Anzeige " " (ZEIT ZUR LUFTFILTERREINIGUNG) verschwindet.  
(Einzelheiten siehe Bedienungsanleitung für Außenaggregat.)

### HINWEIS

- Den Luftfilter nicht entfernen, ausgenommen zur Reinigung. Durch unnötige Behandlung kann der Luftfilter beschädigt werden.

## REINIGEN VON LUFTAUSSLÄSSEN UND AUSSENT-EILEN

1. **Mit einem weichen Lappen reinigen.**
2. **Bei schwer entfernbaren Verschmutzungen Wasser oder ein neutrales Reinigungsmittel verwenden.**

### HINWEIS

- Nicht Benzin, Benzol, Terpentin, Scheuerpulver, flüssige Insektizide o.ä. auf die Oberfläche kommen lassen. Diese Mittel können Verfärbung oder Verformung verursachen.
- Das Innenaggregat nicht naß werden lassen. Dabei besteht die Gefahr von elektrischen Schlägen oder Bränden.
- Verwenden Sie kein Wasser, das wärmer ist als 50°C, da dies zu einer Entfärbung oder Verformungen führen kann.

## 4. SCHALLDRUCKPEGEL

- Der Schalldruckpegel liegt unter 70 dB(A).

**DAIKIN INDUSTRIES, LTD.**

Head office:  
Umeda Center Bldg., 2-4-12, Nakazaki-Nishi,  
Kita-ku, Osaka, 530-8323 Japan

Tokyo office:  
JR Shinagawa East Bldg., 2-18-1, Konan,  
Minato-ku, Tokyo, 108-0075 Japan

**DAIKIN EUROPE N.V.**

Zandvoordestraat 300, B-8400 Oostende, Belgium

**大金工業株式会社**

總公司  
日本大阪府大阪市北區中崎西二丁目4番12號  
梅田中心大廈 郵政編號 530-8323

東京分公司  
日本東京都港區港南二丁目18番1號  
JR品川東大廈 郵政編號108-0075

**大金工業株式会社**

总公司  
日本大阪府大阪市北区中崎西二丁目4番12号  
梅田中心大厦 邮政编码 530-8323

东京分公司  
日本东京都港区港南二丁目18番1号  
JR品川东大厦 邮政编码108-0075