

DAIKIN



INSTALLATIONSANLEITUNG

Split-Baureihe Klimageräte

FDYP125B8V1
FDYP200B8V1
FDYP250B8V1

FDQ125B8V3B
FDQ200B8V3B
FDQ250B8V3B



1



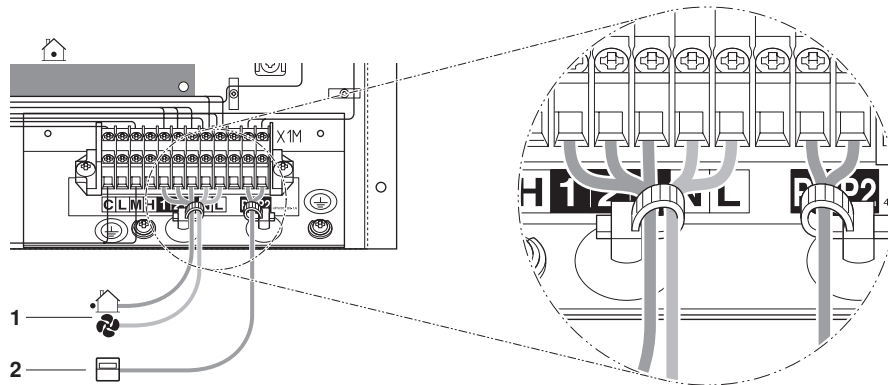
3



2

4

5



6



7

8

9

CE - DECLARATION-OF-CONFORMITY
CE - KONFORMITÄTSPRÄKLÄRUNG
CE - DECLARATION-DE-CONFORMITE
CE - CONFORMITEITSVERKLARING

Daikin Europe N.V.

CE - DECLARACION-DE-CONFORMIDAD
CE - DICHIARAZIONE-DI-CONFORMITA
CE - ΔΗΛΩΣΗ ΣΥΜΜΟΡΦΩΣΗΣ

CE - DECLARACÃO-DE-CONFORMIDADE
CE - ЗАЯВЛЕНИЕ-О-СООТВЕТСТВИИ
CE - OPEYJELSESEKLERING
CE - FÖRSÄKRAN-OM-ÖVERENSSTÄMMELSE

CE - IZJAVA-O-USKLABENOSTI
CE - ILMOITUS-YHDENNAUKSAISLUJDESTA
CE - DEKLARACJA-ZGODNOSCI
CE - DECLARAȚIE-DE-CONFORMITATE

CE - IZJAVA-O-SKLADNOSTI
CE - VASTAVUSDEKLARACIJA
CE - VYHLÁSENIE-ZHODY
CE - UYUMLUJLUK-BİLDİRİSİ

CE - ATTIKITES-DEKLARACIJA
CE - ATBLISTBAS-DEKLARACIJA
CE - VYHLÁSENIE-ZHODY
CE - UYUMLUJLUK-BİLDİRİSİ

01 are in conformity with the following standard(s) or other normative document(s), provided that these are used in accordance with our instructions:

02 gemäß den Vorschriften der:

03 conformément aux stipulations des:

04 overeenkomstig de bepalingen van:

05 segundo las disposiciones de:

06 secondo le prescrizioni per:

07 по условиям и условиям:

08 de acordo com o previsto em:

09 в соответствии с положениями:

10 under kapitajelse af bestemmelserne i:

11 enligt villkoren i:

12 gitt i henhold til bestemmelserne i:

13 noudatteen määräyksiä:

14 za doozren ustanoveni priedpisu:

15 prema odredbama:

16 követeli a(z):

17 zgodnie z postanowieniami Dyrektywy:

18 in urma prevederilor:

19 o upoštevanju določb:

20 vastavalt määrtele:

21 suodavaiki krayarva va:

22 laikantis nuostatų, patalpinimų:

23 energioi prasibas, kas noretikas:

24 ordizragulic uslanovienia:

25 bunun kqslallama uygun olarak:

26 sona conform al(z) segmente(i) standard(i) o altroz(i) documente(i) la caraciere normative, a patto che vengano usati in conformità alle nostre istruzioni:

07 είναι σύμφωνα με το(α) ακόλουθο(α) πρότυπο(α) ή άλλο(α) έγγραφο(α) κανονισμών, υπό την προϋπόθεση ότι χρησιμοποιείται σύμφωνα με τις οδηγίες μας:

EN60335-2-40,

01 Note *

02 Hinweis *

03 Remarque *

04 Bemerk *

05 Nota *

06 Nota *

07 Значення *

08 Nota *

09 Примечание *

10 Bemerk *

11 Information *

12 Merk *

13 Huom *

14 Poznámka *

15 Napomena *

16 Megetjyzás *

17 Uwaga *

18 Noi *

19 Opomba *

20 Märkus *

08 estão em conformidade com al(s) seguinte(s) norma(s) ou outro(s) documento(s) normativo(s), desde que estes sejam utilizados de acordo com as nossas instruções:

09 соответствуют следующим стандартам или другим нормативным документам, при условии их использования согласно нашим инструкциям:

10 overholder følgende standard(er) eller andre andre retningsgivende dokument(er), brudsat at disse anvendes i henhold til vores instrukser:

11 respektive utrustning är utformad i överensstämmelse med och följer följande standard(er) eller andra normgivande dokument, under förutsättning att användning sker i överensstämmelse med våra instruktioner:

12 respektive utstyri er i overensstemmelse med følgende standard(er) eller andre normgivende dokument(er), under forudsætning av at disse brukes i henhold til våre instruksjoner:

13 nastavaq saaraaven standarden ja muiden ohjeellisten dokumenttien vaatimuksissa edellyttäen, että niitä käytetään ohjeidemme mukaisesti:

14 za předpokladu, že jsou využívány v souladu s našimi pokyny, odpovídají následujícím normám nebo normativním dokumentům:

15 u skladu sa slijedećim standardom(i)ma ili drugim normativnim dokumentom(i)ma, uz uvjet da se oni koriste u skladu s našim uputama:

09 (9B) заявлен, исключенью под свою ответственность, что модели кондиционера воздуха, к которым относится настоящее заявление:

10 (9B) erklærer under enansvar, at klimaanlægsmødelerne, som denne deklaration vedrører:

11 (S) deklarerar i egenansvar, att luftkonditioneringsmodellerna som berörs av denna deklaration innebär att:

12 (N) erklærer et fuldtendert ansvar for at de luftkondiseringsmodeller som berøres af denne deklaration indebærer at:

13 (NB) ilmoittaa yksinomaan omalla vastuullaan, että tämän ilmoituksen tarkoitamat ilmastointilaitteiden mallit:

14 (9D) prohlásuje ve své plné odpovědnosti, že modely klimatizace, k nimž se toto prohlášení vztahuje:

15 (9B) izjavlja pod sklopno vlastito odgovornostu da su modeli klima uređaja na koje se ova izjava odnosi:

16 (T) teljes felelősség tudatában kijelentem, melyekre e nyilatkozati vonatkozik:

09 (9B) заявлен, исключенью под свою ответственность, что модели кондиционера воздуха, к которым относится настоящее заявление:

10 (9B) erklærer under enansvar, at klimaanlægsmødelerne, som denne deklaration vedrører:

11 (S) deklarerar i egenansvar, att luftkonditioneringsmodellerna som berörs av denna deklaration innebär att:

12 (N) erklærer et fuldtendert ansvar for at de luftkondiseringsmodeller som berøres af denne deklaration indebærer at:

13 (NB) ilmoittaa yksinomaan omalla vastuullaan, että tämän ilmoituksen tarkoitamat ilmastointilaitteiden mallit:

14 (9D) prohlásuje ve své plné odpovědnosti, že modely klimatizace, k nimž se toto prohlášení vztahuje:

15 (9B) izjavlja pod sklopno vlastito odgovornostu da su modeli klima uređaja na koje se ova izjava odnosi:

16 (T) teljes felelősség tudatában kijelentem, melyekre e nyilatkozati vonatkozik:

09 (9B) заявлен, исключенью под свою ответственность, что модели кондиционера воздуха, к которым относится настоящее заявление:

10 (9B) erklærer under enansvar, at klimaanlægsmødelerne, som denne deklaration vedrører:

11 (S) deklarerar i egenansvar, att luftkonditioneringsmodellerna som berörs av denna deklaration innebär att:

12 (N) erklærer et fuldtendert ansvar for at de luftkondiseringsmodeller som berøres af denne deklaration indebærer at:

13 (NB) ilmoittaa yksinomaan omalla vastuullaan, että tämän ilmoituksen tarkoitamat ilmastointilaitteiden mallit:

14 (9D) prohlásuje ve své plné odpovědnosti, že modely klimatizace, k nimž se toto prohlášení vztahuje:

15 (9B) izjavlja pod sklopno vlastito odgovornostu da su modeli klima uređaja na koje se ova izjava odnosi:

16 (T) teljes felelősség tudatában kijelentem, melyekre e nyilatkozati vonatkozik:

09 (9B) заявлен, исключенью под свою ответственность, что модели кондиционера воздуха, к которым относится настоящее заявление:

10 (9B) erklærer under enansvar, at klimaanlægsmødelerne, som denne deklaration vedrører:

11 (S) deklarerar i egenansvar, att luftkonditioneringsmodellerna som berörs av denna deklaration innebär att:

12 (N) erklærer et fuldtendert ansvar for at de luftkondiseringsmodeller som berøres af denne deklaration indebærer at:

13 (NB) ilmoittaa yksinomaan omalla vastuullaan, että tämän ilmoituksen tarkoitamat ilmastointilaitteiden mallit:

14 (9D) prohlásuje ve své plné odpovědnosti, že modely klimatizace, k nimž se toto prohlášení vztahuje:

15 (9B) izjavlja pod sklopno vlastito odgovornostu da su modeli klima uređaja na koje se ova izjava odnosi:

16 (T) teljes felelősség tudatában kijelentem, melyekre e nyilatkozati vonatkozik:

09 (9B) заявлен, исключенью под свою ответственность, что модели кондиционера воздуха, к которым относится настоящее заявление:

10 (9B) erklærer under enansvar, at klimaanlægsmødelerne, som denne deklaration vedrører:

11 (S) deklarerar i egenansvar, att luftkonditioneringsmodellerna som berörs av denna deklaration innebär att:

12 (N) erklærer et fuldtendert ansvar for at de luftkondiseringsmodeller som berøres af denne deklaration indebærer at:

13 (NB) ilmoittaa yksinomaan omalla vastuullaan, että tämän ilmoituksen tarkoitamat ilmastointilaitteiden mallit:

14 (9D) prohlásuje ve své plné odpovědnosti, že modely klimatizace, k nimž se toto prohlášení vztahuje:

15 (9B) izjavlja pod sklopno vlastito odgovornostu da su modeli klima uređaja na koje se ova izjava odnosi:

16 (T) teljes felelősség tudatában kijelentem, melyekre e nyilatkozati vonatkozik:

09 (9B) заявлен, исключенью под свою ответственность, что модели кондиционера воздуха, к которым относится настоящее заявление:

10 (9B) erklærer under enansvar, at klimaanlægsmødelerne, som denne deklaration vedrører:

11 (S) deklarerar i egenansvar, att luftkonditioneringsmodellerna som berörs av denna deklaration innebär att:

12 (N) erklærer et fuldtendert ansvar for at de luftkondiseringsmodeller som berøres af denne deklaration indebærer at:

13 (NB) ilmoittaa yksinomaan omalla vastuullaan, että tämän ilmoituksen tarkoitamat ilmastointilaitteiden mallit:

14 (9D) prohlásuje ve své plné odpovědnosti, že modely klimatizace, k nimž se toto prohlášení vztahuje:

15 (9B) izjavlja pod sklopno vlastito odgovornostu da su modeli klima uređaja na koje se ova izjava odnosi:

16 (T) teljes felelősség tudatában kijelentem, melyekre e nyilatkozati vonatkozik:

09 (9B) заявлен, исключенью под свою ответственность, что модели кондиционера воздуха, к которым относится настоящее заявление:

10 (9B) erklærer under enansvar, at klimaanlægsmødelerne, som denne deklaration vedrører:

11 (S) deklarerar i egenansvar, att luftkonditioneringsmodellerna som berörs av denna deklaration innebär att:

12 (N) erklærer et fuldtendert ansvar for at de luftkondiseringsmodeller som berøres af denne deklaration indebærer at:

13 (NB) ilmoittaa yksinomaan omalla vastuullaan, että tämän ilmoituksen tarkoitamat ilmastointilaitteiden mallit:

14 (9D) prohlásuje ve své plné odpovědnosti, že modely klimatizace, k nimž se toto prohlášení vztahuje:

15 (9B) izjavlja pod sklopno vlastito odgovornostu da su modeli klima uređaja na koje se ova izjava odnosi:

16 (T) teljes felelősség tudatában kijelentem, melyekre e nyilatkozati vonatkozik:

09 (9B) заявлен, исключенью под свою ответственность, что модели кондиционера воздуха, к которым относится настоящее заявление:

10 (9B) erklærer under enansvar, at klimaanlægsmødelerne, som denne deklaration vedrører:

11 (S) deklarerar i egenansvar, att luftkonditioneringsmodellerna som berörs av denna deklaration innebär att:

12 (N) erklærer et fuldtendert ansvar for at de luftkondiseringsmodeller som berøres af denne deklaration indebærer at:

13 (NB) ilmoittaa yksinomaan omalla vastuullaan, että tämän ilmoituksen tarkoitamat ilmastointilaitteiden mallit:

14 (9D) prohlásuje ve své plné odpovědnosti, že modely klimatizace, k nimž se toto prohlášení vztahuje:

15 (9B) izjavlja pod sklopno vlastito odgovornostu da su modeli klima uređaja na koje se ova izjava odnosi:

16 (T) teljes felelősség tudatában kijelentem, melyekre e nyilatkozati vonatkozik:

16 megfelelnek az alábbi szabvány(ok)nak vagy egyéb irányadó dokumentum(ok)nak, ha azokat előírás szerint használják:

17 megfelel a következő normák vagy egyéb dokumentum normalizációs, pod varumkami že užywane sa, zgodnie z naszymi instrukcjami:

18 sunt în conformitate cu următorii (următoare) standarde (sau alte) documente (normative), cu condiția ca acestea să fie utilizate în conformitate cu instrucțiunile noastre

19 skilnads tillämpliga standarder i andra normer, pod pogodem, da se uporabljajo v skladu z našimi navodili:

20 alla vastavast järgmis(ie) standard(ite)ga või teiste normaliseeritud dokumentidega, kui need kasutatakse vastavalt meie juhendile:

21 съответстват на следните стандарти или други нормативни документи, при условие, че се използват съгласно нашите инструкции:

22 zatimka zmanua nurodybus standardus ir (arba) kitus norminius dokumentus su sąlyga, kad yra naudojami pagal mūsų nurodymus:

23 tad, ja lēloti atbilstoš(ie) standart(ie) norādījumiem, abtīs sekopjētos standartiem un citiem normatīviem dokumentiem:

24 sú v zhode s nasledovnými normoujmi) alebo inými) normatívnymi (i) dokumentom(i)mi), za predpokladu, že sa používajú v súlade s našimi návodmi:

25 inünin, laimatalarmaz göre kulanimasi kosuluyla esgüdüklü standartlar ve norm belirlen belgelerle uyumludur:

01 Direktiv, med senere ændringer:

02 Direktiven, med senere ændringer:

03 Direktives, telles que modifiées:

04 Richtlijnen, zoals gearmeenderd:

06 Direktivas, según lo emendado:

06 Direktive, come da modifica:

07 Önyövény, ömük, éyovm) nyomtatott:

08 Direktivas, conforme alteração em:

09 Direktivet, со всеми поправками:

11 Information *

12 Merk *

13 Huom *

14 Poznámka *

15 Napomena *

16 Megetjyzás *

17 Uwaga *

18 Noi *

19 Opomba *

20 Märkus *

16 megfelelnek az alábbi szabvány(ok)nak vagy egyéb irányadó dokumentum(ok)nak, ha azokat előírás szerint használják:

17 megfelel a következő normák vagy egyéb dokumentum normalizációs, pod varumkami že užywane sa, zgodnie z naszymi instrukcjami:

18 sunt în conformitate cu următorii (următoare) standarde (sau alte) documente (normative), cu condiția ca acestea să fie utilizate în conformitate cu instrucțiunile noastre

19 skilnads tillämpliga standarder i andra normer, pod pogodem, da se uporabljajo v skladu z našimi navodili:

20 alla vastavast järgmis(ie) standard(ite)ga või teiste normaliseeritud dokumentidega, kui need kasutatakse vastavalt meie juhendile:

21 съответстват на следните стандарти или други нормативни документи, при условие, че се използват съгласно нашите инструкции:

22 zatimka zmanua nurodybus standardus ir (arba) kitus norminius dokumentus su sąlyga, kad yra naudojami pagal mūsų nurodymus:

23 tad, ja lēloti atbilstoš(ie) standart(ie) norādījumiem, abtīs sekopjētos standartiem un citiem normatīviem dokumentiem:

24 sú v zhode s nasledovnými normoujmi) alebo inými) normatívnymi (i) dokumentom(i)mi), za predpokladu, že sa používajú v súlade s našimi návodmi:

25 inünin, laimatalarmaz göre kulanimasi kosuluyla esgüdüklü standartlar ve norm belirlen belgelerle uyumludur:

19 Direktiv, med senere ændringer:

20 Direktiven, med senere ændringer:

21 Direktives, c telles que modifiées:

22 Richtlijnen, zoals gearmeenderd:

22 Direktivas, según lo emendado:

22 Direktive, come da modifica:

23 Önyövény, ömük, éyovm) nyomtatott:

24 Direktivas, conforme alteração em:

24 Direktivet, со всеми поправками:

11 Information *

12 Merk *

13 Huom *

14 Poznámka *

15 Napomena *

16 Megetjyzás *

17 Uwaga *

18 Noi *

19 Opomba *

20 Märkus *



Jiro Tomita
Director Quality Assurance
Ostend, 5th of November 2007

DAIKIN EUROPE N.V.
Zandvoordestraat 300, B-8400 Oostende, Belgium

DAIKIN EUROPE N.V.
Zandvoordestraat 300, B-8400 Oostende, Belgium

INHALTSVERZEICHNIS

	Seite
Vor der Installation.....	1
Installationsort.....	1
Checkliste.....	2
Vorbereitungen vor der Installation.....	2
Installation der Inneneinheit.....	2
Verlegen der Kältemittelleitungen.....	3
Vakuumtrocknung des Systems.....	3
Verlegen der Kondensatleitungen.....	3
Überprüfen der Kondensatableitung.....	4
Bauseitige Verkabelung.....	4
Bauseitige Einstellung.....	5
Probelauf.....	5
Interne Verdrahtung - Tabelle der Teile.....	6

! LESEN SIE SICH DIESE ANLEITUNG SORGFÄLTIG VOR DER INSTALLATION DURCH.

BEWAHREN SIE DIESE ANLEITUNG GRIFFBEREIT AUF, DAMIT SIE AUCH SPÄTER NOCH DARIN NACHSCHLAGEN KÖNNEN.

UNSACHGEMÄSSE INSTALLATION ODER BEFESTIGUNG DER AUSRÜSTUNG ODER DER ZUBEHÖRTEILE KANN ZU ELEKTRISCHEM SCHLAG, KURZSCHLUSS, AUSLAUFEN VON FLÜSSIGKEIT, BRAND ODER ANDEREN SCHÄDEN DER AUSRÜSTUNG FÜHREN. VERWENDEN SIE NUR ZUBEHÖRTEILE VON DAIKIN, DIE SPEZIELL FÜR DEN EINSATZ MIT DER AUSRÜSTUNG ENTWICKELT WURDEN, UND LASSEN SIE SICH VON EINEM FACHMANN INSTALLIEREN.

SOLLTEN FRAGEN ZUM INSTALLATIONSVERFAHREN ODER ZUM EINSATZ AUFTRETEN, WENDEN SIE SICH BITTE AN IHREN DAIKIN-HÄNDLER. VON IHM ERHALTEN SIE DIE NOTWENDIGEN RATSCHLÄGE UND INFORMATIONEN.

VOR DER INSTALLATION

- Legen Sie den Transportweg fest.
- Belassen Sie das Gerät in seiner Verpackung, bis Sie es an den Installationsort gebracht haben. Muß das Gerät ausgepackt werden, verwenden Sie Schlingen aus weichem Material oder Schutzplatten mit einem Seil zum Anheben, um Beschädigungen oder Verkratzen des Gerätes zu vermeiden.
- In dieser Anleitung nicht beschriebene Punkte finden Sie in der Installationsanleitung der Außeneinheit.
- Vorsichtsmaßnahmen für das Kältemittel der Serie R410A:
 - Die anschließbaren Außeneinheiten müssen ausschließlich für R410A konstruiert sein.
 - Werden Außeneinheiten angeschlossen, die für R22, R407C ausgelegt sind, kann das System nicht korrekt arbeiten.

Zubehör

Überprüfen Sie, ob der Einheit die folgenden Zubehörteile beiliegen.



Installationsanleitung, Bedienungsanleitung

Anmerkung für den Installateur

- Achten Sie darauf, dass Sie den Kunden in den korrekten Betrieb des Systems einweisen, und händigen Sie ihm die beiliegende Betriebsanleitung aus.
- Erläutern Sie dem Kunden, welches System vor Ort installiert wurde. Achten Sie darauf, dass Sie die entsprechenden Spezifikationen zur Installation ausfüllen, die Sie im Kapitel "Vor dem Betrieb" der Betriebsanleitung finden.

INSTALLATIONSORT

1. Wählen Sie einen Installationsort, der die folgenden Bedingungen erfüllt und der den Anforderungen des Kunden entspricht.
 - Ist das Klimagerät an einem gut belüfteten Ort installiert, an dem sich keine Hindernisse befinden?
 - Installieren oder benutzen Sie das Klimagerät nicht an folgenden Orten.
 - Räume mit einem Vorkommen an Mineralöl wie beispielsweise Kühllöl;
 - Plätzen mit hohem Salzvorkommen wie beispielsweise der Strandbereich;
 - An Plätzen mit schwefelhaltigen Gasen wie beispielsweise heiße Quellen;
 - An Plätzen mit beträchtlichen Spannungsschwankungen wie beispielsweise das Werk oder das System;
 - In Fahrzeugen und Schiffen;
 - An Plätzen mit hohem Ölspray und -dampf wie beispielsweise Küchen;
 - An Plätzen, an denen Maschinen elektromagnetische Wellen erzeugen;
 - An Plätzen mit einem Vorkommen an Säure und/oder Alkalidampf oder Dampf.
 - Geben Sie Acht auf Betriebslärm.
 - Wählen Sie einen Ort, wo die Decke stark genug ist, die Einheit zu tragen. Vermeiden Sie Vibrationen und Lärm.
 - Nehmen Sie bei abnormalen Geräuschen Kontakt zu Ihrem Händler auf.
 - Es ist ausreichend Platz für Wartungs- und Servicearbeiten vorhanden (Siehe **Abbildung 1**: ■ = Wartungsfreiraum). Der Netzanschluss (1), der Kondensatanschluss (2) und der Anschluss der Gas- (3) und Flüssigkeitsleitung (4) sollten jederzeit für Wartungs- und Servicearbeiten zugänglich sein.
 - Die Rohrleitungen zwischen Innen- und Außengeräten können innerhalb der angegebenen Bereiche verlegt werden. (Siehe Installationsanleitung der Außeneinheit.)

- Es besteht keine Brandgefahr aufgrund austretender entzündlicher Gase. Wenn das Gas austritt und um die Klimaanlage herum verbleibt, kann ein Brand entstehen.
 - Es muss gewährleistet sein, dass aus der Einheit tropfendes Wasser keine Schäden am Standort verursachen kann (z. B. im Fall einer verstopften Kondensatleitung).
2. Verwenden Sie zur Installation Montagebolzen. Überprüfen Sie, ob die Decke stark genug ist, um das Gewicht der Einheit zu tragen. Ist dies nicht sichergestellt, verstärken Sie die Decke vor Installation des Gerätes.
 3. Diese Einheit muss so installiert werden, dass die Unterseite sich 2,5 m über dem Boden befindet, so dass der Benutzer die Einheit nicht berühren kann.



- Verwenden Sie die Klimaanlage nicht für andere Zwecke.
Um eine Verschlechterung der Qualität zu vermeiden, verwenden Sie die Einheit nicht für das Kühlen von Präzisionsinstrumenten, Nahrung, Pflanzen, Tiere oder Kunstarbeiten.
- Stellen Sie keine Geräte mit offenem Feuer an Plätzen, die dem Luftstrom der Einheit ausgesetzt sind oder unter die Inneneinheit.
Unvollständige Verbrennung oder Deformation der Einheit kann aufgrund von Hitze verursacht werden.

CHECKLISTE

Achten Sie bei der Installation insbesondere auf die folgenden Punkte, und überprüfen Sie sie nach Abschluß der Installationsarbeiten.

✓ Haken Sie die abgeschlossenen Punkte ab	
<input type="checkbox"/>	Ist das Innengerät korrekt befestigt? Das Gerät kann umfallen, vibrieren oder Geräusche von sich geben.
<input type="checkbox"/>	Wurde die Gasdichtheitsprobe durchgeführt? Die Kühlleistung kann mangelhaft sein.
<input type="checkbox"/>	Wurde das Gerät vollständig isoliert? Kondensat kann abtropfen.
<input type="checkbox"/>	Fließt das Kondensat gleichmäßig ab? Kondensat kann abtropfen.
<input type="checkbox"/>	Entspricht die Netzspannung den Angaben auf dem Typenschild? Funktionsstörungen des Gerätes oder Durchbrennen der Teile kann verursacht werden.
<input type="checkbox"/>	Sind Verdrahtung und Rohrleitungen korrekt verlegt? Funktionsstörungen des Gerätes oder Durchbrennen der Teile kann verursacht werden.
<input type="checkbox"/>	Ist das Gerät korrekt geerdet? Es besteht die Gefahr von Erdschluß.
<input type="checkbox"/>	Entspricht die Kabelgröße den Spezifikationen? Funktionsstörungen des Gerätes oder Durchbrennen der Teile kann verursacht werden.
<input type="checkbox"/>	Sind Luftauslaß bzw. Lufteinlaß von Innen- bzw. Außengeräten frei von Hindernissen? Die Kühlleistung kann mangelhaft sein.
<input type="checkbox"/>	Wurden Länge der Kältemittelleitungen und zusätzliche Kältemittel-Füllmenge notiert? Die Menge des Kältemittels im System ist nicht bekannt. Dies soll eine zukünftige Wartung der Installation vereinfachen.
<input type="checkbox"/>	Sind die Luftfilter korrekt befestigt (bei Installation mit rückseitigem Kanal)? Die Wartung der Luftfilter ist eventuell nicht möglich.

VORBEREITUNGEN VOR DER INSTALLATION

1. Position des Montagebolzens (siehe [Abbildung 2](#)).
2. Die Ventilator Drehzahl für diese Inneneinheit ist voreingestellt, um einen einheitlichen externen statischen Druck zu gewährleisten.
 - Ist ein höherer oder niedrigerer externer statischer Druck erforderlich, kann dieser durch Ändern der Ausgangseinstellung über die Klemme im Schaltkasten der Inneneinheit neu eingestellt werden. Siehe Abschnitt "[Bauseitige Einstellung](#)" auf Seite 5.

HINWEIS

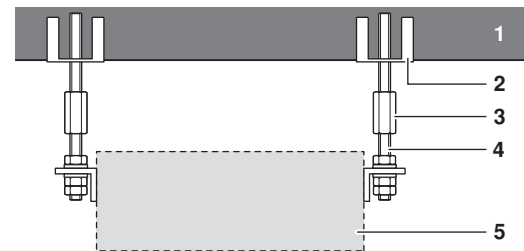


Beim Anschließen des Klimagerätes an den Kanalschluß entsteht ein Druckabfall, und der Luftstrom des Verdampfers wird verringert. Der maximale externe statische Druck darf die folgenden Werte nicht überschreiten:

Max. ESD	
FDYP125	150 Pa
FDYP200+250	250 Pa
FDQ125	150 Pa
FDQ200+250	250 Pa

3. Bringen Sie die Montagebolzen an (siehe "[Installationsbeispiel](#)" auf Seite 2).
Verwenden Sie Bolzen der Größe M10 zur Montage. Verwenden Sie bei vorhandenen Decken Anker, bei neuen Decken eingelassene Anker oder andere bauseitige Teile, um die Decke zu verstärken, so daß sie das Gewicht der Einheit trägt.

Installationsbeispiel



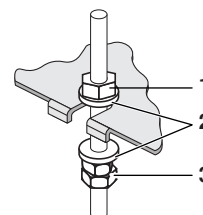
- 1 Deckenplatte
- 2 Anker
- 3 Ausgleichmutter oder Spannschraube
- 4 Montagebolzen
- 5 Inneneinheit

Hinweis: Alle aufgeführten Teile müssen bauseitig beschafft werden.

INSTALLATION DER INNENEINHEIT

Wird Sonderzubehör installiert, lesen Sie sich bitte auch die Installationsanleitung dieser Zubehörteile durch. Je nach bauseitigen Bedingungen ist es empfehlenswert, das Sonderzubehör vor der Installation der Inneneinheit zu montieren.

1. Installieren Sie die Inneneinheit provisorisch.
Befestigen Sie die Aufhängung am Montagebolzen. Achten Sie darauf, daß sie an den oberen und unteren Seiten sicher mit Mutter und Unterlegscheibe befestigt ist.



- 1 Bauseitig zu beschaffen.
- 2 Unterlegscheibe für Aufhängung.
- 3 Anziehen (Doppelmutter).

2. Die Einheit darf nicht geneigt installiert werden.
(Wird die Einheit gegen den Kondensatfluß geneigt, kann dies zu Abtropfen von Wasser aus der Kondensatwanne führen).
Überprüfen Sie an allen vier Ecken mit einer Wasserwaage (1) oder einem wassergefüllten Vinylschlauch (2), ob die Einheit eben ausgerichtet ist. (Siehe Abbildung 3).
3. Ziehen Sie die obere Mutter an.
4. Zum Schutz vor Staubansammlung auf dem Wärmetauscher wurde ein Luftfilter installiert, wodurch die Lebensdauer des Geräts verlängert wird.
5. Schließen Sie den Lufteinlaß an den Lufteinlaßkanal und den Luftauslaß an den Luftauslaßkanal an. Um die Entstehung von Vibrationen und störenden Geräuschen zu vermeiden, muß es sich beim Anschluß zwischen Kanalfanschen des Klimagerätes und den Kanälen immer um flexible Ausführungen handeln.



Achten Sie darauf, daß vor dem Luftauslaß ein Schutzgitter installiert wird, so daß die Flügel des Ventilators nicht berührt werden können. Die Schutzvorrichtung muß den örtlichen und staatlichen Vorschriften entsprechen.

VERLEGEN DER KÄLTEMITTELEITUNGEN



Sämtliche bauseitigen Leitungen (Flüssigkeits- und Gasleitung zwischen der Verflüssigereinheit und dem Klimagerät) müssen von einem qualifizierten Kältemitteltechniker installiert werden und den jeweiligen örtlichen und staatlichen Vorschriften entsprechen.

Zum Verlegen der Kältemittelleitungen der Außeneinheit siehe Installationsanleitung, die der Außeneinheit beiliegt.

Bei der Installation der bauseitigen Leitung muss Folgendes beachtet werden:

- Die Außeneinheit ist bereits mit Kältemittel gefüllt.
- Verwenden Sie einen Rohrschneider, und bördeln Sie entsprechend dem Kältemittel auf.
- Die Flüssigkeitsleitung muß mit Hilfe eines Bördelanschlusses an das Klimagerät angeschlossen werden. Die Gasleitung muß direkt an die Rohrleitungen des Klimagerätes geschweißt werden. Beim Modell 125 müssen sowohl Flüssigkeits- als auch Gasleitung mit Hilfe eines Bördelanschlusses an das Klimagerät angeschlossen werden.
- Bei Bördelanschlüssen muß das Leitungsende sorgfältig gebördelt werden, um ein Austreten von Kältemittel zu verhindern.
- Achten Sie darauf, daß Sie zum Anschließen der Leitungen an das Gerät bzw. zum Abtrennen der Leitungen vom Gerät einen Schraubenschlüssel und einen Drehmomentschlüssel verwenden (Siehe Abbildung 4).

- 1 Rohrverbindungsstück
- 2 Schraubenschlüssel
- 3 Bördelmutter
- 4 Drehmomentschlüssel

- Siehe folgende Tabelle für Abmessungen der Größen der Bördelmutter.

Leitungs- durch- messer	Anzugs- drehmoment	Bördel-Abmessung A (mm)		Form des Bördels
		R407C	R410A	
Ø6,4	14,2~17,2 N•m (144~176 kgf•cm)	8,3~8,7	8,7~9,1	
Ø9,5	32,7~39,9 N•m (333~407 kgf•cm)	12,0~12,4	12,8~13,2	
Ø12,7	49,5~60,3 N•m (504~616 kgf•cm)	15,4~15,8	16,2~16,6	
Ø15,9	61,8~75,4 N•m (630~770 kgf•cm)	18,6~19,0	19,3~19,7	
Ø19,1	97,2~118,6 N•m (990~1210 kgf•cm)	22,9~23,3	—	

- Wenn R407C/R410A Kältemittel verwendet wird, tragen Sie vor dem Anschließen entweder Etheröl oder Esteröl um die Bördelabschnitte auf.
Tragen Sie hier Etheröl oder Esteröl auf



- Siehe Tabelle oben für geeigneten Anzugsdrehmoment. (Bei Überdrehen können der Bördel beschädigt und Undichtheiten verursacht werden.)
- Überprüfen Sie den Leitungsanschluß auf Austreten von Gas.
- Umwickeln Sie nur die Gasleitungsseite der Isolierung des Anschlusses (Verbindung) mit dem Dichtungsmaterial (liegt bei).
- Verwenden Sie nahtlose Rohre aus Kupferlegierung (ISO 1337).

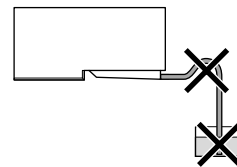
VAKUUMTROCKNUNG DES SYSTEMS

Siehe Installationsanleitung der Außeneinheit.

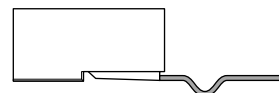
VERLEGEN DER KONDENSATLEITUNGEN



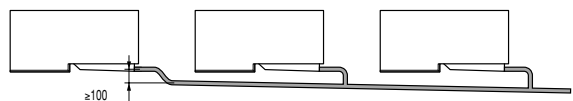
- Verlegen Sie den Kondensatschlauch so, dass gleichmäßige Kondensatableitung sichergestellt werden kann. Das Gebäude wird durch unvollständige Kondensatableitung nass.



- Der Kondensatschlauch muß zur Seite der Außeneinheit hin geneigt installiert werden.
- Das Ende des Kondensatschlauchs darf nicht im Wasser liegen.



- Ein Knie ist zulässig, um zu verhindern, daß unangenehme Gerüche entstehen.
- Wird der Kondensatschlauch verlängert, muß er immer bis zur Seite der Außeneinheit mit Isoliermaterial aus Polyethylenschaum isoliert werden (bauseitig).



- Installieren Sie alle 1 bis 1,5 m Hängebalken, damit eine Neigung von 1:100 gewährleistet wird.
- Installieren Sie die Leitungen wie in der Abbildung oben dargestellt, wenn mehrere Kondensatleitungen zusammengefaßt werden.

ÜBERPRÜFEN DER KONDENSATABLEITUNG

Überprüfen Sie, ob der Kondensatschlauch korrekt angebracht ist. Gießen Sie etwas Wasser in die Kondensatwanne, und überprüfen Sie, ob das Wasser gleichmäßig abläuft.



Wenn ein korrekter Ablauf durch die Außenkondensatableitungen während des Klimatisierungsvorgangs nicht erfolgen kann, ist die Leitung wahrscheinlich mit Staub und Schmutz verstopft. Dies kann ein Austreten des Wassers von der Inneneinheit zur Folge haben. Stoppen Sie unter diesen Umständen den Betrieb des Klimageräts und nehmen Sie Kontakt mit Ihrem Händler oder der Servicestelle auf.

BAUSEITIGE VERKABELUNG

Allgemeine Anweisungen



- Sämtliche Verkabelungsarbeiten müssen von einem qualifizierten Elektriker durchgeführt werden. Alle vor Ort beschafften Teile und vorgenommenen Elektroinstallationen müssen den jeweiligen Orts- und Landesvorschriften entsprechen.
- Hochspannung
Zur Verhinderung eines Elektroschocks, vergewissern Sie sich, dass die Stromversorgung 1 Minute oder länger abgestellt wurde, bevor Sie die elektrischen Teile warten. Messen Sie auch nach 1 Minute immer die Spannung an den Klemmen der Hauptschaltkondensatoren oder an den elektrischen Teilen, bevor Sie das Gerät berühren. Vergewissern Sie sich, dass die Spannung 50 V Gleichstrom oder weniger beträgt.

- Es dürfen nur Kupferleitungen verwendet werden.
- Richten Sie sich bei der Verdrahtung von Außeneinheit, Inneneinheiten und Fernbedienung nach dem "Elektroschaltplan", der am Deckel des Schaltkastens angebracht ist. Näheres zum Anbringen der Fernbedienung finden Sie unter "Installationsanleitung der Fernbedienung". Beziehen Sie sich in Bezug auf Elektroverkabelung auch auf "Interne Verdrahtung - Tabelle der Teile" auf Seite 6.
- Es muss ein Haupt- bzw. Schutzschalter installiert werden, mit dem die Stromzufuhr des gesamten Systems abgeschaltet werden kann.
- Achten Sie darauf einen eigenen Stromkreis zu verwenden (eine Netzversorgung, die nicht von anderen Geräten benutzt wird).
- Siehe beiliegendes Installationshandbuch der Außeneinheit für Einzelheiten bezüglich der Größe der Stromversorgung des an die Außeneinheit angeschlossenen Elektrokabels, der Leistung des Leistungsschalters und Schalters und der Verdrahtungsanweisungen.



- Achten Sie darauf, dass ein Erdschlussdetektor installiert ist, um Elektroschock zu vermeiden.
- Achten Sie darauf, dass die Klimaanlage elektrisch geerdet ist.
Um Elektroschock zu vermeiden, muss darauf geachtet werden, dass die Einheit geerdet ist und dass das Erdungskabel nicht an die Gas- oder Wasserleitung, den Blitzableiter oder das Telefon-Erdungskabel angeschlossen wird.
- Ersetzen Sie die Sicherung nie durch eine Sicherung mit einem abweichendem Nennwert und tauschen Sie keine Drähte aus.
Dies kann zum Ausfall der Einheit führen oder einen Brand verursachen.
- Beim Anschließen oder Abklemmen des Netzkabels, muss darauf geachtet werden, dass die stromführenden Leiter vor der Erdungsleitung gespannt werden.

- Verwenden Sie runde Crimpklemmen zum Anschließen der Kabel an die Anschlussplatte des Netzteils. Gehen Sie wie folgt vor, sollte diese Klemme aus bestimmten Gründen nicht verwendet werden können.
 - Schließen Sie keine Kabel mit unterschiedlichen Durchmessern an dieselbe Netzklemme an. (Lose Anschlüsse können eine Überhitzung verursachen.)
 - Gehen Sie beim Anschließen von Kabeln desselben Durchmessers entsprechend der folgenden Abbildung vor.



- Schließen Sie auf keinen Fall Kabel mit unterschiedlichem Durchmesser an dieselbe Erdungsklemme an. Lose Anschlüsse können die Schutzwirkung beeinträchtigen.
- Verwenden Sie nur die angegebenen Kabel, und schließen Sie sie korrekt an die Klemmen an. Achten Sie darauf, dass die Kabel nicht zu sehr auf die Klemmen drücken oder zu straff angeschlossen sind. Führen Sie die Verdrahtung sorgfältig und ordentlich durch, sodass die Kabel andere Ausrüstung nicht behindern und z.B. den Deckel des Schaltkastens aufdrücken. Achten Sie darauf, dass der Deckel richtig schließt. Fehlerhaft verlegte Anschlüsse können zu Überhitzung und schlimmstenfalls zu elektrischem Schlag oder Brand führen.
- Verwenden Sie den richtigen Schraubendreher zum Anziehen der Klemmschrauben. Ein zu kleiner Schraubendreher kann den Schraubenkopf beschädigen. Außerdem ist das ordnungsgemäße Anziehen der Schraube dadurch nicht gewährleistet. Ein zu starkes Anziehen der Klemmschrauben kann diese beschädigen.
Der normale Anzugsdrehmoment beträgt 0,9 N•m.

Elektrische Eigenschaften

Näheres erfahren Sie aus "Elektrische Daten".

Spezifikationen der Feldverdrahtung

	Kabel	Querschnitt (mm ²)	Länge
Zwischen Inneneinheiten	H05VV-U4G ^{(1),(2)}	1	—
Fernbedienung der Einheit	Ummanteltes Kabel (2-adrig) ⁽³⁾	0,75–1,25	Max. 500 m ⁽⁴⁾
Netzversorgung des Innenventilators	Muss den jeweiligen örtlichen und staatlichen Vorschriften entsprechen		

- (1) Ist nur aufgeführt, wenn geschützte Leitungsrohre verwendet werden. Verwenden Sie H07RN-F, wenn kein Schutz vorhanden ist.
- (2) Verlegen bzw. ziehen Sie sämtliche Übertragungskabel zwischen den Innen- und Außeneinheiten durch ein Schutzrohr, um sie vor Beschädigungen zu schützen, und führen Sie dieses Schutzrohr zusammen mit den Kältemittelleitungen durch die Wand.
- (3) Verwenden Sie für die Fernbedienung doppelt isoliertes Kabel (Ummantelungsdicke: ≥1 mm), oder verlegen/ziehen Sie die Kabel durch die Wand oder das Schutzrohr, sodass der Anwender nicht damit in Kontakt kommen kann.
- (4) Diese Länge ist die maximal zulässige Verlängerung, die in einem System mit Gruppenregelung verwendet werden darf.

Vorsichtsmaßnahmen bei Verkabelungsarbeiten

- Bevor Sie sich Zugang zu Schaltelementen verschaffen, muss die gesamte Stromzufuhr unterbrochen werden.
- Betätigen Sie auf keinen Fall den Hauptschalter, bevor Sie sämtliche Kabel angeschlossen haben. Achten Sie darauf, dass der Hauptschalter mindestens 3 mm Kontaktabstand bei allen Polen aufweist.

Verfahren die Fernbedienungsleitungen und -kabel an die Einheiten anzuschließen (Siehe Abbildung 6)

- Verkabelung der Einheiten (Netzverkabelung)
- Schließen Sie die Verbindungskabel (von außen nach innen) an die Klemme 1-2-3 (1) mithilfe einer separaten Netzversorgung vom Lüftermotor der Inneneinheit zur L-N Klemme an.
- Fernbedienungscode.
Schließen Sie die Kabel an die Fernbedienungsklemme (P1, P2) (keine Polarität) (2).

Vorsichtsmaßnahmen

- Klemmen Sie die Fernbedienungskabel nicht mit anderen Kabeln zusammen. Dies kann zu Funktionsstörungen führen.
- Setzen Sie den Regler nicht direkter Sonnenbestrahlung aus. Die LCD Anzeige kann sich verfärben und macht so eine Anzeige der Daten unmöglich.
- Fernbedienungsleitungen und -kabel zum Anschluß an die Einheiten müssen mindestens 50 mm entfernt von anderen Kabeln verlegt werden. Wird dieser Abstand nicht eingehalten, kann es zu Funktionsstörungen kommen.

Verdrahtungsbeispiel

Paarausführung (Siehe Abbildung 7)

Fernbedienung regelt 1 Inneneinheit (Standardsystem)

Regelung durch zwei Fernbedienungen (Siehe Abbildung 8)

Zwei Fernbedienungen regeln 1 Inneneinheit

Gruppenregelung (Siehe Abbildung 9)

Fernbedienung regelt bis zu 16 Inneneinheiten

(Alle Inneneinheiten werden entsprechend der Fernbedienung betrieben.)

(Siehe Abbildung 7, Abbildung 8 und Abbildung 9)

- | | |
|---|-------------------------------|
| 1 | Starkstromleitung |
| 2 | Hauptschalter |
| 3 | Sicherung |
| 4 | Außeneinheit |
| 5 | Inneneinheit |
| 6 | Fernbedienung |
| 7 | Fernbedienung (Sonderzubehör) |

HINWEIS



1. Sämtliche Übertragungsverdrahtungen außer der für die Fernbedienung müssen mit dem Klemmensymbol übereinstimmen.
2. Verwenden Sie zur Verbindungsverdrahtung geschirmte Kabel. Erden Sie die Schirmung des geschirmten Kabels an "⚡", auf der Erdungsschraube der Erdungsklemme des Fernbedienungskabels im Schaltkasten.
3. Wählen Sie als Fernbedienung für die Gruppenregelung die Fernbedienung, die der Inneneinheit mit den meisten Funktionen entspricht (z.B. vorhandene Schwenklappe).
4. Zur Speisung von Geräten innerhalb desselben Systems kann ein einzelner Schalter verwendet werden. Abzweigschalter und Abzweig-Hauptschalter müssen jedoch sorgfältig ausgewählt werden.
5. Die Ausrüstung darf nicht über Gasleitungen, Wasserleitungen, Blitzableitern oder über Telefonleitungen geerdet werden. Fehlerhafte Erdung kann zu elektrischem Schlag führen.

BAUSEITIGE EINSTELLUNG

Einstellen des externen statischen Drucks

Abhängig vom externen statischen Druck (Kanäle, Filter usw.), der an das Klimagerät angeschlossen ist, muß die Einstellung der Ventilator Drehzahl durch Austausch der Kabel im Schaltkasten geändert werden. (Siehe Abbildung 5)

Werkseinstellung: Ventilator Drehzahl steht auf **M**.

Hoher ESD: Ventilator Drehzahl steht auf **H**.

Niedriger ESD: Ventilator Drehzahl steht auf **L**.

Einstellung der Luftfilteranzeige

- Die Fernbedienungen sind mit Flüssigkristallanzeige-Luftfilterzeichen versehen, um den Zeitpunkt für die Filterreinigung anzuzeigen.
- Die 2. CODE-Nr. gemäß der Tabelle je nach der Schmutz- und Staubbelastung im Zimmer umändern. (Die 2. CODE-Nr. wird im Werk für leichte Filterverschmutzung auf "01" voreingestellt.)

Einstellung	Aufleuchtbestand der Luftfilteranzeige (langlebiger Typ)		Modusnummer	1. CODE-Nr.	2. CODE-Nr.
Luftfilterverschmutzungsleuchte	±2500 Std.		10 (20)	0	01
Schwere Luftfilterverschmutzung	±1250 Std.				02

Einstellen des Fernsensors

Der Kunde kann den Temperaturfühler auswählen. Sowohl Inneneinheit als auch Fernbedienung sind mit einem Temperaturfühler ausgestattet.

Einstellung

Einstellung	Modusnummer	1. CODE-Nr.	2. CODE-Nr.
Aktiviert	20	2	01
Deaktiviert	20	2	02

Ändern Sie die zweite Codenr. entsprechend der Tabelle, um den Fernsensor zu aktivieren oder zu deaktivieren.

PROBELAUF

Siehe "Checkliste" auf Seite 2.

Führen Sie nach Verlegen von Kältemittelleitungen, Kondensatleitungen und Elektroverdrahtung zum Schutz der Einheit einen Probelauf durch.

1. Öffnen Sie das Absperrventil der Gasseite.
2. Öffnen Sie das Absperrventil der Flüssigkeitsseite.
3. Schalten Sie 6 Stunden vor Inbetriebnahme die Kurbelwellenheizung ein.
4. Stellen Sie die Einheit mit der Fernbedienung auf Kühlen, und starten Sie den Betrieb, indem Sie die EIN/AUS-Taste drücken.
5. Drücken Sie die Taste Inspektion/Probelauf 4 mal, und betreiben Sie die Einheit für 3 Minuten im Probelauf.
6. Drücken Sie die Taste Inspektion/Probelauf, und betreiben Sie die Einheit im Normalbetrieb.
7. Überprüfen Sie die Funktion der Einheit entsprechend der Betriebsanleitung.

Vorsichtsmaßnahmen

Sollten Funktionsstörungen der Einheit auftreten und sie nicht arbeiten, siehe den Aufkleber zur Fehlerdiagnose, der an der Einheit angebracht ist.

INTERNE VERDRÄHTUNG - TABELLE DER TEILE

Siehe Elektroschaltplan an der Einheit.

Es werden die nachfolgenden Abkürzungen verwendet.

HINWEIS



Beim Einsatz der Zentralfernbedienung siehe Anleitung für den Anschluß an die Einheit.

Erden Sie die Schirmung des Fernbedienungskabels an der Inneneinheit.

Achten Sie darauf, daß der Netzanschluß abgetrennt ist, bevor Sie den Schaltkasten öffnen.

Der Nennstrom des Sicherungseinsatzes F5U muss 16 A betragen.

⚡ : BAUSEITIGE VERDRÄHTUNG



: KLEMME



: STECKER



: ERDUNG (SCHRAUBE)

BLK : SCHWARZ

BLU : BLAU

RED : ROT

WHT : WEIß

YLW : GELB

A1P	Leiterplatte
A3P	Leiterplatte
C1R	Kondensator (Ventilator)
F1T	Thermosicherung (M1F eingelassen)
F5U	Sicherung
HAP, HBP	Leuchtdiode (Wartungsmonitor - GRÜN)
K1F	Magnetschalter (M1F)
M1F	Motor (Ventilator)
Q1DI	Erdschluss-Stromunterbrecher
R1T	Temperaturfühler (Luft)
R2T	Temperaturfühler (Wärmetauscher)
RC	Signalempfänger-Schaltkreis
RyF1	Magnetrelais (Ventilator)
SS1	Wahlschalter (Notfall)
T1R	Transformator
TC	Signalübertragungs-Schaltkreis
X1M	Klemmleiste

Adapter für Verdrahtung

RyC, RyF Magnetrelais

Stecker für Sonderzubehörteile

X25A	Stecker (Adapter für Gruppenregelung)
X30A	Verbindungsstecker (Schnittstellenadapter für Sky Air-Baureihe) (nur für FDYP125~250)
X33A	Stecker (Adaptor für Verdrahtung)
X40A	Verbindungsstecker (Fernregelung ein/aus, Notaus)
X60A, X61A	Verbindungsstecker (Schnittstellenadapter für Sky Air-Baureihe) (nur für FDQ)

Verdrahtete Fernbedienung

BS1	EIN/AUS-Taste
BS2	Stoppuhrmodus Ein/Aus
BS3, BS8	Programmierung Stoppuhr
BS4	Temperatureinstellung Taste hoch
BS6	Betriebsart-Wahltaste
BS7	Stoppuhr Ein/Aus
BS9	Temperatureinstellung Taste runter
BS12	Inspektion/Probelauf-Taste
BS14	Taste zum Rückstellen des Filterzeichens
H1P	Leuchtdiode (Wartungsmonitor - Rot)
LCD	LCD-Anzeige
SS1	Wahlschalter (HAUPT/NEBEN)

