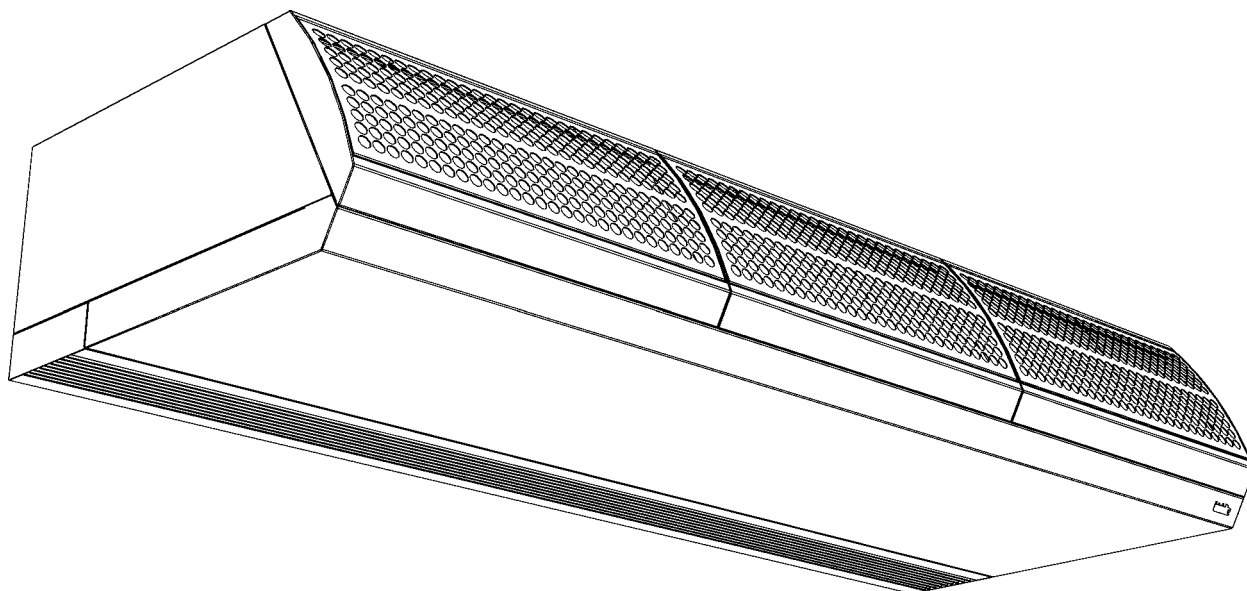


# Anleitung Komfort-Luftschleier

Modell CITY



Anleitungsversion: 4.6



**biddle**

## Copyright und Warenzeichen

Alle Informationen und Zeichnungen in dieser Anleitung sind Eigentum von Biddle und dürfen ohne vorherige schriftliche Genehmigung von Biddle nicht (für andere Zwecke als zur Bedienung des Geräts) verwendet, fotokopiert, vervielfältigt, übersetzt und/oder Dritten zur Kenntnis gebracht werden.

Der Name Biddle ist ein eingetragenes Warenzeichen von Biddle bv.

## Garantie und Ersatz

Für die Garantie- und Ersatzansprüche verweisen wir auf die Verkaufs- und Lieferbedingungen.

Biddle schließt die Haftung für Folgeschäden unter allen Umständen aus.

## Haftung der Anleitung

Obwohl der Gewährleistung einer korrekten und, falls erforderlich, vollständigen Beschreibung der relevanten Geräteteile größte Sorgfalt gewidmet wurde, schließt Biddle jegliche Haftung für Schäden infolge von Unrichtigkeiten und/oder Unvollkommenheiten in dieser Anleitung aus.

Sollten Sie dennoch auf Fehler oder Ungenauigkeiten in dieser Anleitung stoßen, nehmen wir diese gern von Ihnen auf. Sie helfen uns damit, die Dokumentation noch weiter zu verbessern.

Biddle behält sich das Recht vor, die in dieser Anleitung aufgeführten Spezifikationen zu ändern.

## Für mehr Informationen

Wenn Sie Anmerkungen oder Fragen zu speziellen Themen im Zusammenhang mit diesem Gerät haben, zögern Sie bitte nicht, sich mit Biddle in Verbindung zu setzen.

Adresse für Deutschland:

**Biddle GmbH**

Emil-Hoffmann-Straße 55-59  
50996 Köln  
Deutschland

Telefon: +49 22 36 - 96 90 - 0

Fax: +49 22 36 - 96 90 - 10

E-Mail: [info@biddle.de](mailto:info@biddle.de)

Internet: [www.biddle.de](http://www.biddle.de)

Adresse für andere Länder:

**Biddle bv**

P.O. Box 15  
NL-9288 ZG Kootstertille  
Niederlande

Telefon: +31 512 33 55 55

Fax: +31 512 33 55 54

E-Mail: [export@biddle.nl](mailto:export@biddle.nl)

Internet: [www.biddle.info](http://www.biddle.info)

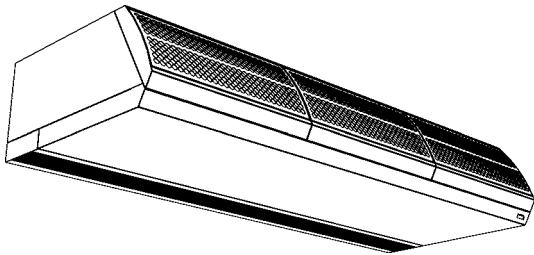
# . . . Inhalt

<b>I</b>	<b>Einführung</b>	<b>5</b>
1.1	Zu dieser Anleitung	5
1.2	Wie diese Anleitung zu benutzen ist.	5
1.2.1	Hinweissymbole in der Anleitung	5
1.2.2	Symbole am Gerät und in der Anleitung	6
1.2.3	Verwandte Unterlagen	6
1.3	Über das Gerät	6
1.3.1	Anwendungen	6
1.3.2	Funktionsweise	7
1.3.3	Modelle und Typenbezeichnungen	7
1.3.4	Typenschild	9
1.3.5	Zubehör	9
1.4	Sicherheitsanweisungen	10
1.4.1	Nutzung	10
1.4.2	Installation, Wartung und Service	10
<b>2</b>	<b>Installation</b>	<b>11</b>
2.1	Sicherheitsanweisungen	11
2.2	Lieferkontrolle	11
2.3	Allgemeine Vorgehensweise	11
2.4	Gerät befestigen	12
2.4.1	Positionierung des Gerätes bestimmen	12
2.4.2	Aufhängebügel befestigen	13
2.4.3	Gerät aufhängen und sichern	13
2.5	Gerät an Heizungsanlage anschließen	14
2.5.1	Einzelheiten	14
2.5.2	Anschlüsse vornehmen	15
2.6	Gerät an die Netzstromversorgung anschließen	15
2.6.1	Modelle mit Wasserheizung und Modelle ohne Heizung anschließen	15
2.6.2	Modelle mit Elektroheizung anschließen	15
2.7	Bedienung installieren	17
2.8	Gerätemontage abschließen	18
2.8.1	Endmontage frei hängende Modelle	18
2.8.2	Endmontage von Einbaumodellen	18
2.8.3	Kassettenmodelle fertig stellen	21
2.9	Einschalten und einwandfreie Funktion kontrollieren	23
<b>3</b>	<b>Wartung</b>	<b>24</b>
3.1	Filter auswechseln oder reinigen	24
3.1.1	Einführung	24
3.1.2	Filter herausnehmen	24
3.2	Gerät reinigen	25
3.3	Periodische Wartung	25

<b>4</b>	<b>Service</b>	<b>26</b>
	4.1 Sicherheitsanweisungen	26
	4.2 Zutritt zum Inneren des Gerätes	26
	4.3 Elektronikmodul	28
	4.3.1 Einführung	28
	4.3.2 Elektronikmodul herausnehmen	28
	4.4 Sicherungen	29
	4.5 Wärmetauscher entlüften	29
	<b>CE-Bescheinigung</b>	<b>32</b>

# I . . Einführung

## I.1 Zu dieser Anleitung



Diese Anleitung beschreibt die Installation, die Bedienung und die Wartung des Komfort-Luftschiefermodells CITY. Des Weiteren werden Anweisungen und Auskünfte für Servicearbeiten geboten.

## I.2 Wie diese Anleitung zu benutzen ist.

Sind Sie mit dem Komfort-Luftschiefer nicht vertraut, müssen Sie die Kapitel der Reihe nach durchlesen.

Sind Sie bereits mit dem Gerät vertraut, können Sie die Anleitung als Nachschlagewerk benutzen. Über die Inhaltsangabe und das Stichwortverzeichnis können Sie Informationen nachschlagen.

### I.2.1 Hinweissymbole in der Anleitung

In dieser Anleitung werden folgende Hinweissymbole verwendet:



**Hinweis:**

Weist auf eine wichtige Stelle im Text hin.  
Diesen Textabschnitt sorgfältig durchlesen.



**Achtung:**

Wenn Sie das Verfahren oder die Arbeit nicht einwandfrei durchführen, können Sie Schäden am Gerät verursachen.  
Die Anweisungen sind genauestens zu befolgen.



**Warnung:**

**Wenn Sie das Verfahren oder die Arbeit nicht einwandfrei durchführen, können Sie Personen- oder Sachschäden verursachen.**

**Die Anweisungen sind genauestens zu befolgen.**



**Gefahr:**

**Wird für die Arbeit benutzt, die nicht erlaubt sind. Nichteinhaltung kann zu ernsthaften Schäden oder Unfällen mit Körperverletzung führen. Die Handlung darf nur von technischen Fachkräften bei Wartungs- oder Reparaturarbeiten vorgenommen werden.**

**1.2.2 Symbole am Gerät und in der Anleitung**

Die Symbole in Tabelle I-1 weisen auf mögliche Risiken und/oder Gefahren hin. Die Symbole finden Sie bei dem Text in dem gefahrvolle Arbeiten besprochen werden. Dieselben Symbole sind am Gerät angebracht.

**Tabelle I-1** Symbole

SYMBOL	BESCHREIBUNG
	<b>Warnung:</b> Sie kommen in einen Bereich des Gerätes mit spannungsführenden Teilen. Nur zugänglich für qualifiziertes Wartungspersonal. Vorsicht geboten.
	<b>Warnung:</b> Diese Fläche oder dieses Teil kann heiß sein. Verbrennungsgefahr bei Berührung.

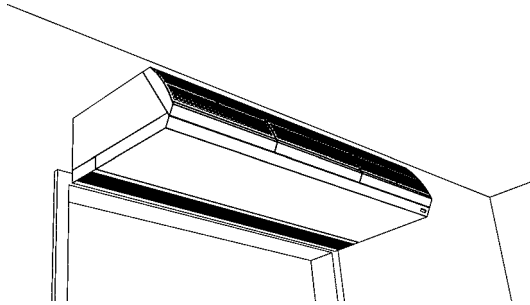
**1.2.3 Verwandte Unterlagen**

Zu diesem Gerät werden außer dieser Anleitung folgende Dokumente geliefert:

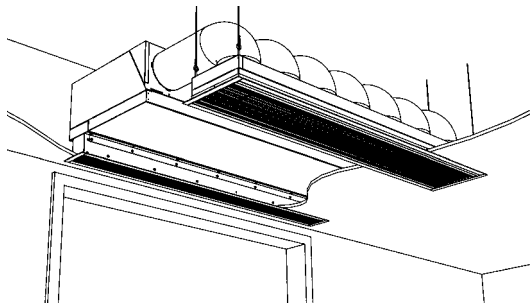
- Anleitung der Bedienung und Regelung
- Verdrahtungsplan für Installation und Service

**1.3 Über das Gerät****1.3.1 Anwendungen**

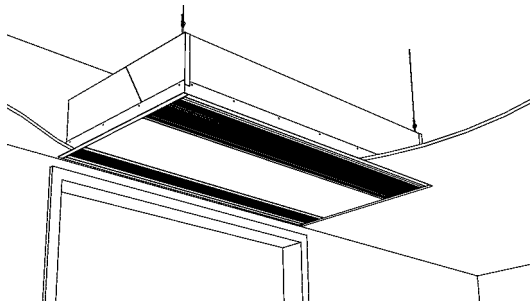
Des Komfort-Luftschleiers ist für die Klimatrennung zwischen zwei Räumen vorgesehen. Das Gerät wird oberhalb der Türöffnung über der vollen Breite der Türöffnung angebracht.



Das frei hängende Gerät ist für die freie, sichtbare Montage über der Tür vorgesehen.



Das Einbaumodell ist für den Einbau in einer Abhangdecke oder in einer Deckenverkleidung vorgesehen, wobei sich die Ansaugöffnung in einiger Entfernung vom Gerät befinden kann.



Das Kassettenmodell ist für den Einbau über einer Abhangdecke vorgesehen, wobei sich die Ansaugöffnung nahe am Gerät befindet, und das Gerät einfach zugänglich sein muss.

### I.3.2 Funktionsweise

Der Luftschleier bläst einen Warmluftstrom gerade nach unten und bewirkt damit Folgendes:

- Der durch einen Temperaturunterschied bewirkte Luftaustausch zwischen zwei Räumen (Konvektion) wird unterbunden.
- Die Luft, die über den Boden durch den Luftzug eintritt, wird erwärmt.

### I.3.3 Modelle und Typenbezeichnungen

Tabelle I-2 gibt eine Übersicht der lieferbaren Modelle des Komfort-Luftschleiers sowie der zugehörigen Typenbezeichnungen an. Kombiniert bilden die Typenbezeichnungen den Typencode, z.B. CITY S-100-W-F.

Gilt ein Teil der Anleitung nur für bestimmte Modelle, werden diese mit der entsprechenden Typenbezeichnung dargestellt, z.B.

- CITY S: Modelle mit Leistung S
- CITY 100: Modelle mit Ausblasbreite 100
- CITY W: Modelle mit Wasserheizung
- CITY E: Modelle mit Elektroheizung
- CITY F: frei hängende Modelle



**Hinweis:**



Für die Abbildungen in dieser Anleitung wird folgender Gerätetyp als allgemeines Beispiel benutzt:

CITY M-150-W-F. Das Aussehen Ihres Gerätes kann davon abweichen, aber die Funktionsweise ist dieselbe, sofern nicht anders angegeben.

**Tabelle I-2** Erklärung des Typencodes

TEIL DES TYPEN-CODES	BEZEICHNUNG	BEDEUTUNG
Produktreihe	CITY	allgemeine Bezeichnung für die Baureihe
Leistung	S, M oder L	kleiner, mittlerer oder großer Bereich
Leistung	S	normaler Bereich
	M	vergrößerter Bereich
Ausblasbreite	100, 150, 200 oder 250	Ausblasbreite in cm
Heizung	W	Wasserheizung
	E	Elektroheizung
	A	ohne Heizung ("ambient")
Bauart	F	frei hängendes Gerät
	R	Einbaumodell
	C	Kassettenmodell



 Biddle bv Markovci 4 NL-9288 HA Kootstertille  	Type	CITY M-150-W-F	
	Code		U 230 V 1N- 50 Hz
	N°	208020/1-1 00-01	I <sub>max</sub> L1 1.64 A
			I <sub>max</sub> L2 -
	M	63 kg	I <sub>max</sub> L3 -
	Medium	LPHW	P <sub>motor</sub> 0.37 kW
	P <sub>max</sub> 600 kPa	P <sub>heating</sub> -	

Beispiel eines Typenschilds

### I.3.4 Typenschild

Das Typenschild befindet sich auf der Oberseite des Gerätes.

Diese Anleitung verweist auf die folgenden Angaben auf dem Typenschild:

- *Type*: vollständiger *Typencode* des Gerätes
- *M*: Gerätegewicht
- *P<sub>max</sub>*: höchstzulässiger Betriebsdruck des Warmwasserkreises (bei 110 °C).
- *U*, *I<sub>max</sub>*, *P<sub>Motor</sub>* und *P<sub>heating</sub>*: maximale Belastung der Elektroinstallation durch das Gerät

### I.3.5 Zubehör



#### Hinweis:

Der *Typencode* der Zubehörteile muss denen des Gerätes entsprechen, bei dem sie verwendet werden.

Folgende Zubehörteile werden einzeln geliefert und sind immer erforderlich:

- Bedientableau (kann maximal 10 Geräte bedienen)
- Biddle-Steuerkabel, in mehreren Längen lieferbar

Folgende Zubehörteile sind als Option lieferbar:

- Ausblastemperatur-Regelung
- Türkontaktschalter
- Wandkonsolen

## I.4 Sicherheitsanweisungen

### I.4.1 Nutzung



**Warnung:**  
Keine Gegenstände in die Ansaug- und Ausblasöffnungen einführen.



**Warnung:**  
Ansaug- und Ausblasöffnungen nicht versperren.



**Warnung:**  
Während der Nutzung wird die Oberseite des Gerätes heiß.

### I.4.2 Installation, Wartung und Service



**Gefahr:**  
Das Gerät darf nur von qualifiziertem technischem Personal geöffnet werden.



**Warnung:**  
Folgende Maßnahmen sind zu ergreifen, bevor Sie das Gerät öffnen:



1. Schalten Sie das Gerät mit dem Bedientableau aus.
2. Warten Sie, bis die Ventilatoren gestoppt sind.
3. Lassen Sie das Gerät abkühlen.



Der Wärmetauscher beziehungsweise die Heizelemente können sehr heiß werden. Des Weiteren können die Ventilatoren nachlaufen.

4. Die Netzstromversorgung unterbrechen (Stecker aus der Steckdose ziehen oder Reparaturschalter umschalten).
5. Modelle mit Wasserheizung: die Zuleitung der Heizungsanlage unterbrechen (wenn möglich).



**Warnung:**  
Die Lamellen des Wärmetauschers haben scharfe Kanten.

# 2 . . Installation

## 2.1 Sicherheitsanweisungen



### **Gefahr:**

Installationsarbeiten dürfen nur von technisch qualifiziertem Personal vorgenommen werden.



### **Warnung:**

Bevor Sie das Gerät öffnen: die Sicherheitsanweisungen in Paragraph 1.4 befolgen.

## 2.2 Lieferkontrolle

1. Kontrollieren Sie das Gerät und seine Verpackung auf ihren einwandfreien Zustand. Eventuelle Transportschäden sofort beim Lieferanten melden.
2. Überzeugen Sie sich davon, dass alle Teile vorhanden sind.

## 2.3 Allgemeine Vorgehensweise

### **Arbeitsablauf**

Biddle empfiehlt bei der Installation der Komfort-Luftschiefer folgende Vorgehensweise:

1. Das Gerät aufhängen (Paragraph 2.4).
2. *Modelle mit Wasserheizung:* Das Gerät an die Heizungsanlage anschließen (Paragraph 2.5).
3. Das Gerät an die Netzstromversorgung anschließen (Paragraph 2.6).
4. Die Bedieneinheit und (optionale) Anschlüsse mit externen Steuerungen verbinden (Paragraph 2.7).
5. Montage des Geräts vollenden (Paragraph 2.8).
6. Die Netzstromversorgung einschalten und die einwandfreie Funktion des Gerätes kontrollieren (Paragraph 2.9).

### Allgemeine Anweisungen

Einige Teile dieses Kapitels gelten nur für bestimmte Modelle. Wenn dies der Fall ist, wird dies besonders angegeben. Wenn kein spezielles Modell angegeben wird, gilt das Vorstehende für alle Modelle.



**Hinweis:**

Überzeugen Sie sich davon, dass Sie alle Installationsarbeiten ausführen, die für Ihr Gerät gelten.

Kontrollieren Sie das Typenschild und Paragraph 1.3.3 bei Zweifeln über Modell oder Typ Ihres Gerätes.



**Hinweis:**

Schützen Sie das Gerät während der Montage vor Beschädigungen und Eintritt von Staub, Zement etc. Benutzen Sie dazu beispielsweise die Verpackung.

## 2.4 Gerät befestigen

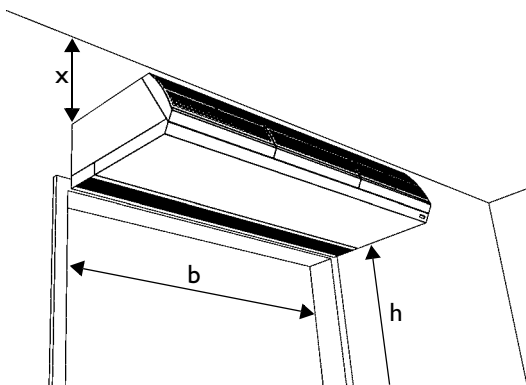
### 2.4.1 Positionierung des Gerätes bestimmen



**Gefahr:**

**Das Gerät darf nicht in vertikaler Lage montiert werden.**

- Überzeugen Sie sich davon, dass die Konstruktion, an die das Gerät aufgehängt werden soll, das Gewicht tragen kann. Das Gewicht ist auf dem Typenschild angegeben (siehe Paragraph 1.3.4).
- Achten Sie auf folgende Maße:
  - Das Gerät muss mindestens genau so breit wie die Türöffnung sein (Maß b).
  - Das Gerät möglichst nahe an der Türöffnung anbringen.
  - Die maximale Montagehöhe des Gerätes (Maß h, gemessen vom Fußboden bis an das Ausblasgitter) ist vom Gerätetyp abhängig (siehe Tabelle 2-1).



**Warnung:**

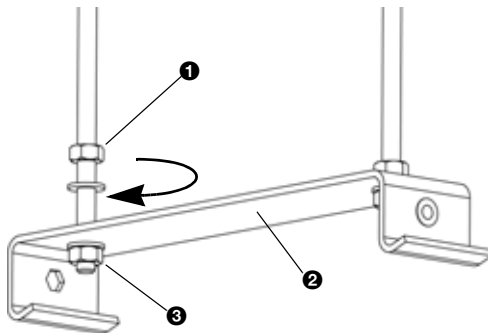
**Die minimale Montagehöhe (Maß h) beträgt 1,8 m.**

**Warnung:**

Die Oberseite des Gerätes kann heiß werden. Das Gerät muss mindestens 25 mm von der Decke frei gehalten werden (Maß x).

Tabelle 2-1 Aufhängehöhe des Gerätes

TYP	MAXIMALE MONTAGEHÖHE
CITY S	2,3 m
CITY M	2,5 m
CITY L	3,0 m
<ul style="list-style-type: none"> <li>• Diese Höhen gelten nur bei normalen Verhältnissen. Bei Zweifeln über die richtige Höhe kann Biddle Sie näher beraten.</li> </ul>	

**2.4.2 Aufhängebügel befestigen**

1. Die vier Gewindestangen M8 nach den Maßen der Tabelle 2-2 befestigen. Überzeugen Sie sich davon, dass die Schraubbolzen senkrecht hängen.

**Hinweis:**

Bei Geräten vom Typ CITY 250 gibt es drei Aufhängebügel. Dabei sechs Gewindestangen anbringen.

2. Eine Sicherungsmutter ❶ an jeder Gewindestange anbringen.
3. Die Aufhängebügel ❷ an den Gewindestangen platzieren und die Muttern ❸ anbringen.
4. Überzeugen Sie sich davon, dass die Aufhängebügel waagrecht und auf der gleichen Höhe hängen.
5. Jeden Aufhängebügel durch das Anziehen der Sicherungsmuttern ❶ sichern.

**2.4.3 Gerät aufhängen und sichern**

1. Heben Sie das Gerät an und haken es in die Aufhängebügel ein.

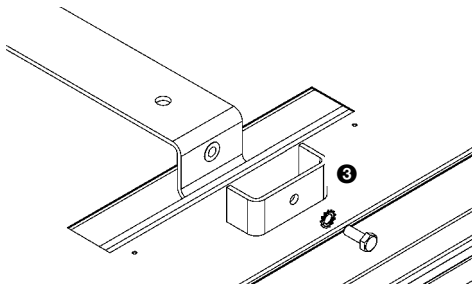
**Achtung:**

Benutzen Sie - abhängig vom Gewicht (auf dem Typenschild vermerkt, siehe Paragraph 1.3.4) - ein Hebewerkzeug, oder heben Sie das Gerät mit mindestens 2 Personen an.

Tabelle 2-2 Maße für die Aufhängung des Gerätes

	MAß	TYP	ABMESSUNG
	a	alle Modelle	soweit erwünscht
	b	CITY S	119 mm
		CITY M	119 mm
		CITY L	200 mm
	c	alle Modelle	197 mm
	d	CITY 100	500 mm
		CITY 150	1000 mm
		CITY 200	1500 mm
CITY 250 (sechs Gewindestangen)		2 x 1000 mm	

2. Sicherungsplatte ③ an jedem Aufhängebügel anbringen.



**Warnung:**  
Das Gerät kann herunterfallen, wenn Sie die Aufhängung nicht sichern.

3. Überprüfen Sie, ob das Gerät gut befestigt hängt.

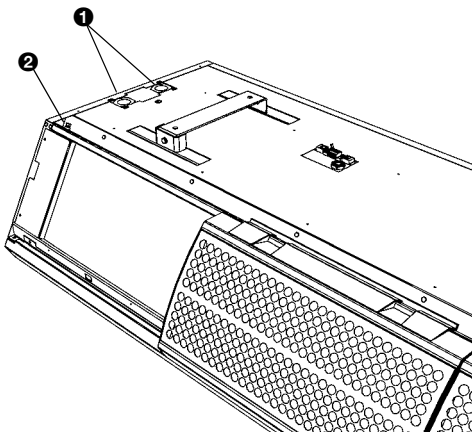
- Versuchen Sie, das Gerät aus der Aufhängung zu schieben.
- Am Gerät kurz wackeln.



**Warnung:**  
Darauf achten, dass Sie keine Gefahr laufen, sollte das Gerät herunterfallen.

## 2.5 Gerät an Heizungsanlage anschließen

Nur bei Modellen mit Wasserheizung



### 2.5.1 Einzelheiten

**Achtung:**  
Der Vorlauf und der Rücklauf der Heizungsanlage müssen an die entsprechenden Anschlüsse ① angeschlossen werden. Am Gerät sind die Richtungen mit Pfeilen angegeben.

- Der höchstzulässige Betriebsdruck des Warmwasserkreises ist auf dem Typenschild angegeben (siehe Paragraph 1.3.4). Dieses gilt bei einer Wassertemperatur von 110 °C.

**Achtung:**

Biddle empfiehlt, in beiden Leitungen ein Absperrventil einzubauen.

- Der Entlüftungshahn ② des Wärmetauschers befindet sich links auf der Oberseite des Gerätes

**2.5.2 Anschlüsse vornehmen**

1. Das Gerät an die Heizungsanlage anschließen.
2. Wärmetauscher entlüften.
3. Anschlüsse auf Leckage überprüfen.

**2.6 Gerät an die Netzstromversorgung anschließen****2.6.1 Modelle mit Wasserheizung und Modelle ohne Heizung anschließen**

1. Dafür sorgen, dass eine Steckdose (geerdet) in nicht mehr als 1,5 m Entfernung von der linken Seite des Gerätes verfügbar ist.

**Warnung:**

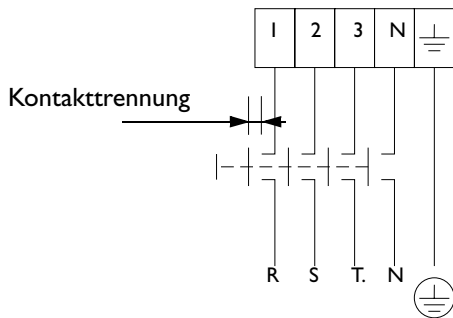
**Das Gerät muss geerdet werden.**

**2.6.2 Modelle mit Elektroheizung anschließen****Gefahr:**

**Der Anschluss darf nur von qualifizierten Starkstromelektrikern vorgenommen werden.**

**Einzelheiten**

- Das Gerät wird mit einem 5-adrigen Kabel an die Netzstromversorgung angeschlossen (nicht mitgeliefert). Die Daten in Bezug auf die maximale Belastung sind auf dem Typenschild angegeben (siehe Paragraph 1.3.4).



- Zwischen dem Gerät und der Netzstromversorgung muss ein Trennschalter (nicht mitgeliefert) angebracht werden. Dieser Schalter sollte:
  - allpolig sein,
  - mit einer Kontakttrennung von mindestens 3 mm ausgestattet sein,
  - maximal 4 m von der linken Seite des Gerätes aufgestellt werden.



**Warnung:**  
Das Gerät darf nicht direkt in der Stromversorgung geschaltet werden. Dazu das Bedientableau benutzen.



**Warnung:**  
Das Gerät muss geerdet werden.

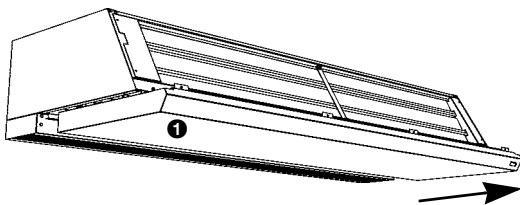


**Warnung:**  
Das Gerät muss nach den jeweils geltenden örtlichen Anforderungen und Bestimmungen angeschlossen werden.

#### Anschluss vornehmen



**Warnung:**  
Überzeugen Sie sich davon, dass die Stromgruppe, an der Sie arbeiten, ausgeschaltet ist.

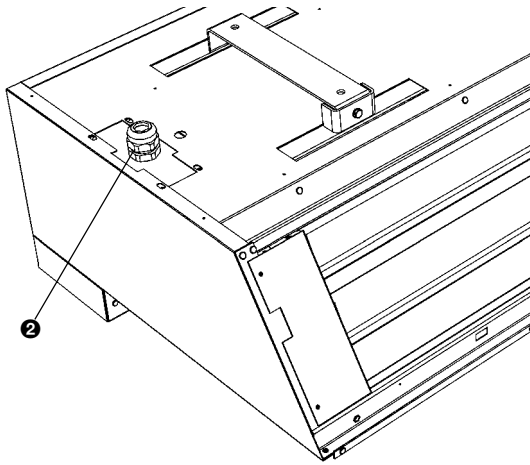


1. Den Trennschalter installieren und an die Netzstromversorgung anschließen.
2. Entfernen Sie die Wartungsplatte ❶.
  - Die Schrauben an der Frontseite der Wartungsplatte entfernen.
  - Die Wartungsplatte etwas nach vorne ziehen und herausnehmen.

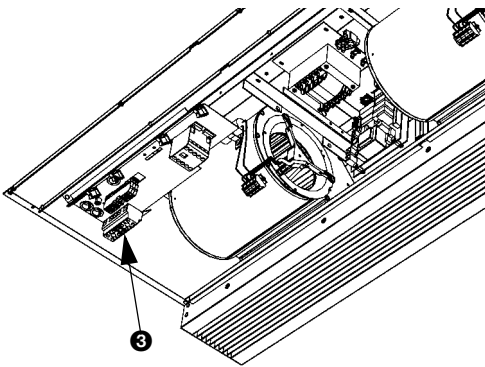


**Achtung:**  
Die Wartungsplatte löst sich völlig, sobald Sie diese nach vorne ziehen: darauf achten, dass sie nicht fällt.





3. Die Kabelverschraubung ② am Gerät anbringen.
4. Stromkabel durch die Kabelverschraubung führen.



5. Das Kabel dem Verdrahtungsplan entsprechend an die Speiseklemme ③ im Gerät anschließen.
6. Die Wartungsplatte wieder einbauen und festschrauben.



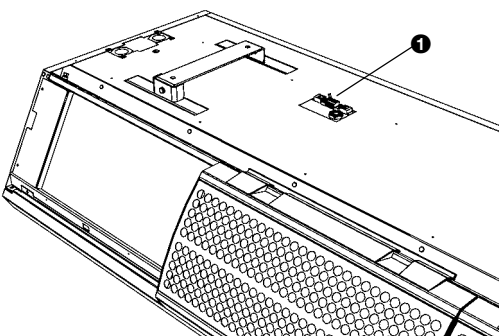
**Warnung:**  
Befestigen Sie die Wartungsplatte immer mit den Sperrzahnschrauben. Sie sind notwendig für die Erdung.

7. Das Stromkabel an den Trennschalter anschließen.



**Achtung:**  
Die Netzstromversorgung noch nicht einschalten.

## 2.7 Bedienung installieren



Für die Installation des Tiptastenschalters und der externen Regelungen nehmen Sie bitte die gesonderte Anleitung zur Hand.

Die Anschlüsse befinden sich auf der Oberseite des Geräts bei ①.



**Hinweis:**  
Ca. 30 cm freie Kabellänge vorsehen: diese ist erforderlich, um die Elektronik bei Servicearbeiten am Gerät herausnehmen zu können.

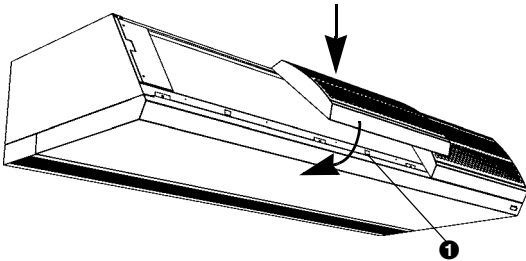
## 2.8 Gerätemontage abschließen

### 2.8.1 Endmontage frei hängende Modelle

#### Ansaugabdeckungen anbringen

1. Ansaugabdeckungen am Gerät anbringen:

- Abdeckungen auf der Oberseite des Gerätes einhaken.
- Auf der Rückseite der Abdeckung befindet sich eine Nase. Die Abdeckung mit dieser Nase in das rechteckige Loch ❶ einsetzen.



### 2.8.2 Endmontage von Einbaumodellen

#### Allgemein



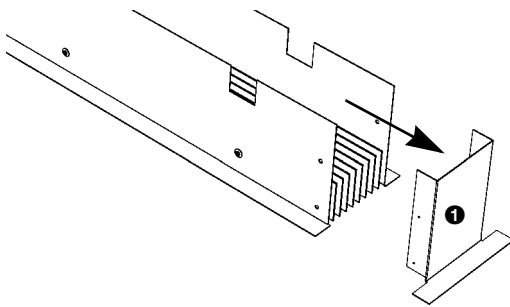
#### Hinweis:

Darauf achten, dass das Gerät - z.B. über eine Inspektionsluke - für Wartungs- und Reparaturarbeiten zugänglich bleibt.

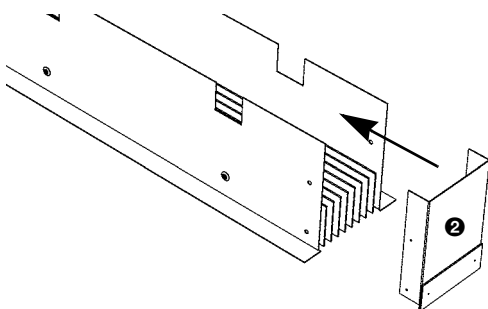
#### Ausblasstutzen anpassen

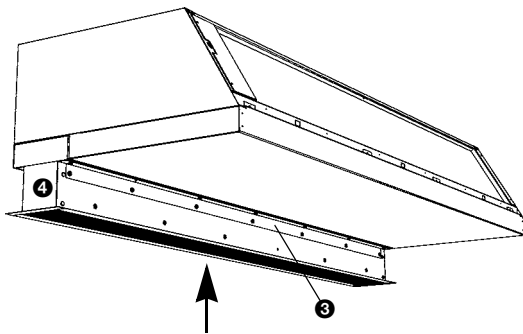
Wenn Sie zwei oder mehrere Geräte nebeneinander installieren, müssen Sie das Ausblasstutzen anpassen, so dass sich die Abschlußprofile nicht gegenseitig behindern.

1. Endstück mit Endrand ❶ entfernen.



2. Endstück ohne Endrand ❷ montieren.





### Ausblasstutzen montieren

3. Loch in der Decke für den Ausblas anbringen (für die Maße, siehe Tabelle 2-3).
4. Die beiden Eckprofile ③ mit Blechschrauben an den Rändern der Ausblasöffnung befestigen.
5. Den Ausblasstutzen ④ auf der gewünschten Höhe in der Ausblasöffnung des Gerätes befestigen.
6. Ausblasstutzen mit Blechschrauben an den Eckprofilen ③ befestigen,

**Tabelle 2-3** Ausschnittsmaße für das Ausblasteil

	MAß	TYP	ABMESSUNG
	a	CITY S-R	102 mm
		CITY M-R	102 mm
		CITY L-R	133,5 mm
	b	CITY 100-R	1008 mm
		CITY 150-R	1508 mm
		CITY 200-R	2008 mm
		CITY 250-R	2508 mm

### Gerätegehäuse montieren

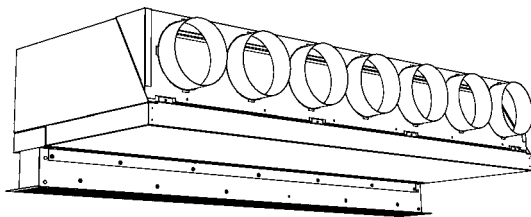


**Hinweis:**

Bei den Geräten vom Typ CITY 200 und CITY 250 sind die Teile der Ansaugsektion zweiteilig ausgeführt.

- I. Den Gerätstutzen am Gerät montieren:

- Ansaugstutzen auf der Oberseite des Gerätes einhaken.
- Ansaugstutzen auf der Unterseite festschrauben.



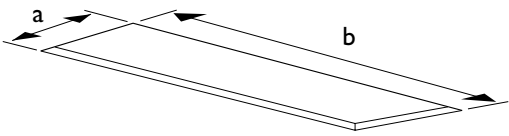
**Hinweis:**

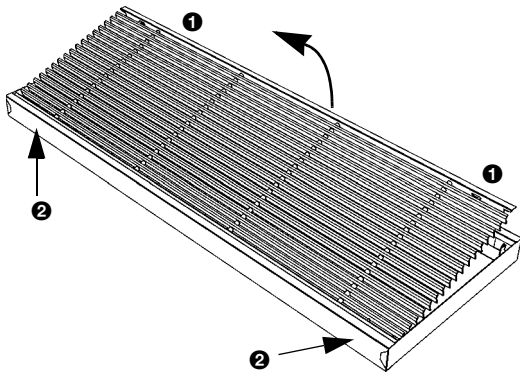
Es ist möglich, dass der Gerätstutzen bereits bei der Lieferung montiert ist.

**Gitterstutzen der Ansaugung montieren**

- Loch in der Systemrasterdecke für die Ansaugsektion anbringen (siehe Tabelle 2-4).

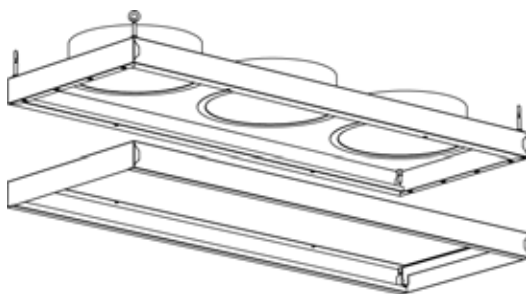
**Tabelle 2-4** Ausschnittsmaße für die Ansaugsektion

	MAß	TYP	ABMESSUNG
	a	CITY S-R	268 mm
		CITY M-R	268 mm
		CITY L-R	368 mm
	b	CITY 100-R	1008 mm
		CITY 150-R	1508 mm
		CITY 200-R	2008 mm
		CITY 250-R	2508 mm



- Ansauggitter aus dem Rahmen nehmen:

- Die beiden Stifte ❶ im Gitter zusammendrücken, das Gitter nach außen kippen.
- Die beiden Stifte bei ❷ zusammendrücken, das Gitter herausnehmen.

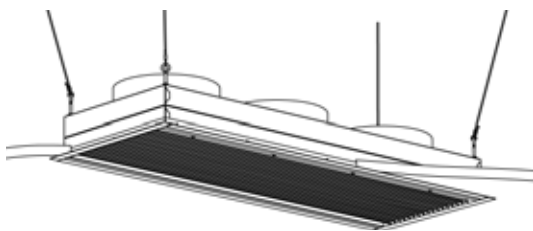


- Den Gitterstutzen am Rahmen des Ansauggitters montieren.
- Das Gitter wieder in den Rahmen einsetzen.

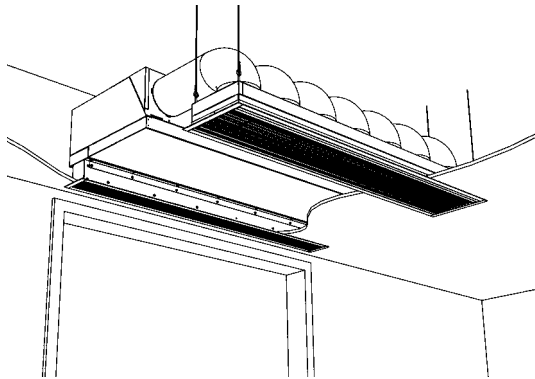


**Hinweis:**

Es ist möglich, dass das Gittergehäuse bereits bei der Lieferung am Ansauggitter montiert ist.



- Die Abschlußprofile am Rahmen befestigen.
- Die Ansaugsektion aufhängen. Dazu die vier mitgelieferten Ringschrauben oder vier Gewindestangen M6 verwenden.



### Gerätstützen und Gitterstützen verbinden

- Den Gerätstützen durch flexible Rohre mit dem Gitterstützen verbinden. Zur Befestigung der Rohre Rohrschellen verwenden.

**Tabelle 2-5** Rohrdurchmesser des Ansaugstutzens

TYP	ROHRDURCHMESSER
CITY S-R	160 mm
CITY M-R	160 mm
CITY L-R	250 mm

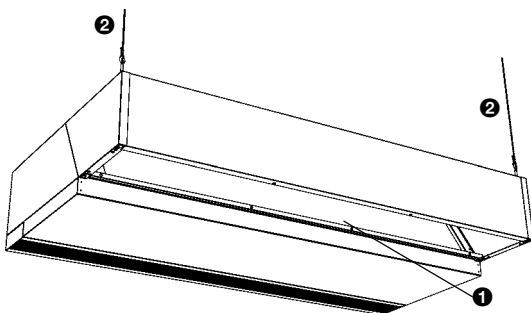
### 2.8.3 Kassettenmodelle fertig stellen



**Hinweis:**

Bei den Geräten vom Typ CITY 200 und CITY 250 sind die Teile der Ansaugsektion zweiteilig ausgeführt.

### Ansauggehäuse montieren



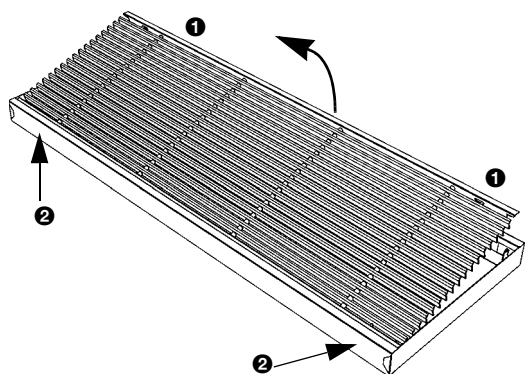
- Das Ansauggehäuse am Gerät montieren:
  - Ansauggehäuse auf der Oberseite des Gerätes einhängen.
  - Flansch **1** des Ansauggehäuses am Gerät festschrauben.
- Ecken **2** des Ansauggehäuses an der Decke befestigen. Dazu die mitgelieferten Ringschrauben oder zwei Gewindestangen M6 verwenden.



**Warnung:**

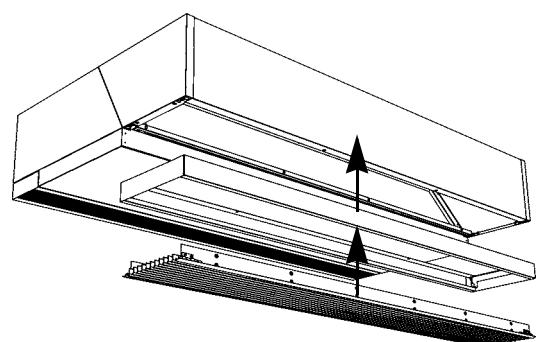
Wenn Sie das Ansauggehäuse nicht an der Decke befestigen, kann das Gerät kippen und aus den Aufhängebügeln stürzen.

**Ansauggitter montieren**



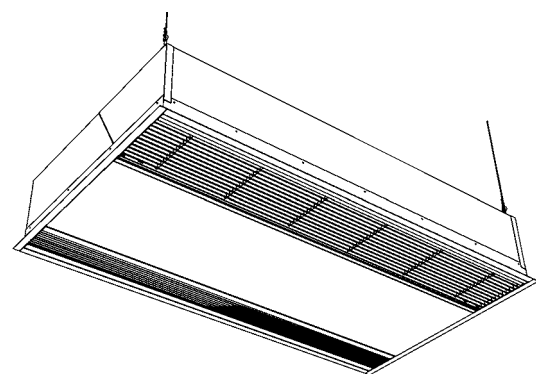
3. Ansauggitter aus dem Rahmen herausnehmen:

- Die beiden Stifte ❶ im Gitter zusammendrücken, das Gitter nach außen kippen.
- Die beiden Stifte bei ❷ zusammendrücken, das Gitter herausnehmen.



4. Den Rahmen an das Ansauggehäuse schrauben.

5. Das Gitter wieder im Rahmen platzieren.



**Endverarbeitung**

6. Die Abschlußprofile um das Gerät befestigen.

7. Nach Maß ein Loch in der Systemrasterdecke anbringen, gemäß Tabelle 2-6.

**Tabelle 2-6** Ausschnittsmaße für das Gerät

	MAß	TYP	ABMESSUNG
	a	CITY S-C	829 mm
		CITY M-C	829 mm
		CITY L-C	1113 mm
	b	CITY 100-C	1008 mm
		CITY 150-C	1508 mm
		CITY 200-C	2008 mm
		CITY 250-C	2508 mm

## 2.9 Einschalten und einwandfreie Funktion kontrollieren

### Bei allen Modellen

1. Folgende Anschlüsse kontrollieren:
  - Stromanschluss
  - Steuerkabel zwischen Bedientableau und Gerät(en)
  - externe Regelkomponenten (sofern verwendet)
2. Bei allen angeschlossenen Geräten Netzstromversorgung einschalten und/oder Stecker in die Steckdose stecken.
3. Schalten Sie den Luftschleier mit dem Bedientableau ein.

### Modelle mit Wasserheizung

Überprüfen Sie, ob der Wärmetauscher einwandfrei angeschlossen ist:

1. Überzeugen Sie sich davon, dass die Heizungsanlage eingeschaltet ist.
2. Fühlen Sie, ob der ausgeblasene Luftstrahl warm wird. Dies kann einige Zeit dauern.
3. Entlüften Sie wenn nötig den Wärmetauscher.

### Bei Modellen mit Elektroheizung

1. Schalten Sie mit dem Bedientableau die Heizung ein.
2. Fühlen Sie, ob der ausgeblasene Luftstrahl warm wird.

### Bei Modellen ohne Heizung

1. Fühlen Sie, ob das Gerät Luft ausbläst.

# 3. . Wartung

## 3.1 Filter auswechseln oder reinigen

### 3.1.1 Einführung

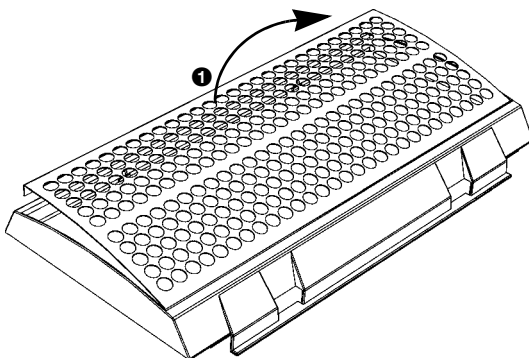
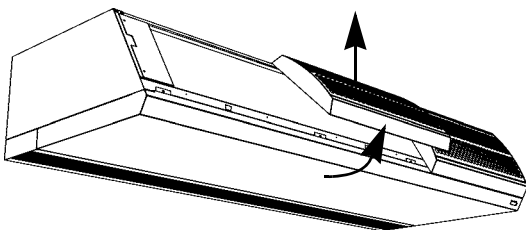
Das Filter muss regelmäßig gereinigt werden. Ein verschmutztes Filter kann die Ursache einer unzureichenden Heizung und eines hohen Schallpegels sein. Die Umgebung bestimmt, wie lange es dauert, bis das Filter gereinigt werden sollte.

Sie können das Filter z.B. mit einem Staubsauger reinigen. Nach einigen Reinigungen müssen Sie das Filter jedoch auswechseln. Ein neues Filter können Sie bei Biddle bestellen.

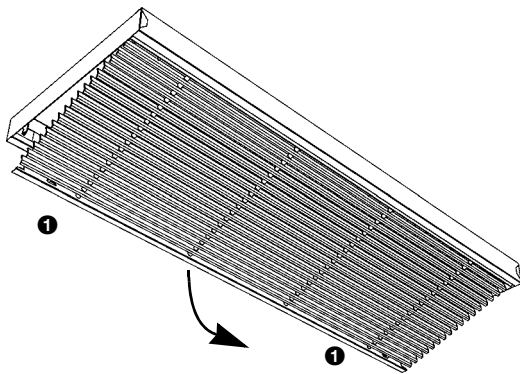
### 3.1.2 Filter herausnehmen

#### frei hängende Modelle

1. Ansaugabdeckung vom Gerät entfernen:
  - Abdeckung auf der Unterseite anheben und aushaken.
2. Das Gitter von der Ansaugabdeckung entfernen:
  - Bei ❶ in die Löcher des Ansauggitters greifen.
  - In der angegebenen Richtung an dem Gitter ziehen.
3. Das Filter reinigen oder herausnehmen.







### Einbau- und Kassettenmodelle

1. Das Ansauggitter öffnen
  - Die beiden Stifte ❶ zusammendrücken: das Gitter kippt nach unten.
2. Das Filter aus dem Gitter herausnehmen.
3. Das Filter reinigen oder auswechseln.

## 3.2 Gerät reinigen

Sie können die Oberfläche des Geräts mit einem feuchten Tuch und einem Haushaltsreinigungsmittel reinigen. Keine Lösungsmittel verwenden.



### **Achtung:**

Darauf achten, dass kein Wasser in das Gerät gelangt.

## 3.3 Periodische Wartung

Biddle empfiehlt, folgende Inspektionen und Instandhaltungsarbeiten jährlich von einem Installateur oder anderen technisch qualifiziertem Personal ausführen zu lassen.

- Kontrollieren Sie, ob das Filter ausreichend sauber und nicht beschädigt ist. Das Filter wenn nötig auswechseln (siehe Paragraph 3.1).
- Kontrollieren Sie, ob der Wärmetauscher oder die elektrischen Heizelemente sauber sind. Abgelagerter Staub kann einen unangenehmen Geruch verursachen.

Staub vorsichtig mit einem Staubsauger entfernen.



### **Achtung:**

Die Lamellen des Wärmetauschers sind empfindlich.



### **Warnung:**

**Die Lamellen des Wärmetauschers haben scharfe Kanten.**

- Die einwandfreie Funktion der Ventilatoren kontrollieren.

# 4. . Service

## 4.1 Sicherheitsanweisungen



**Gefahr:**

Servicearbeiten dürfen nur von technisch qualifiziertem Personal vorgenommen werden.



**Warnung:**

Bevor Sie das Gerät öffnen: die Sicherheitsanweisungen in Paragraph 1.4 befolgen.

## 4.2 Zutritt zum Inneren des Gerätes

### Bei allen Modellen

1. Schalten Sie das Gerät mit dem Bedientableau aus.

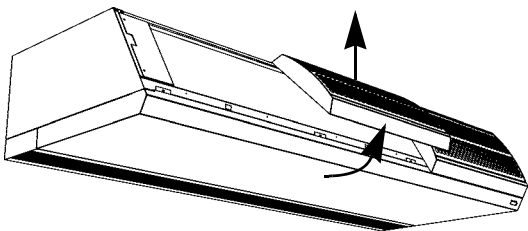


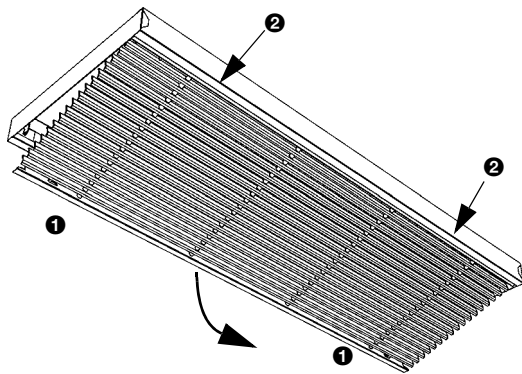
**Warnung:**

Die Netzstromversorgung unterbrechen (Stecker aus der Steckdose ziehen oder Trennschalter umlegen).

### Bei frei hängenden Modellen

2. Ansaugabdeckungen vom Gerät entfernen:
  - Abdeckung auf der Unterseite anheben und aushaken.

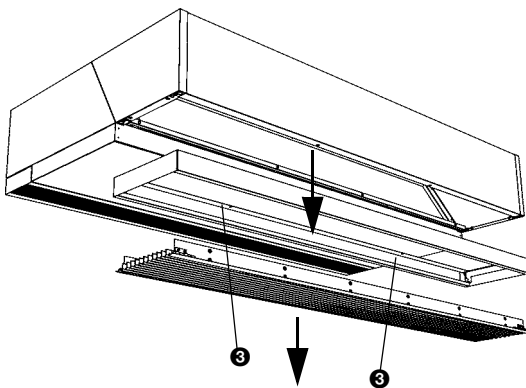




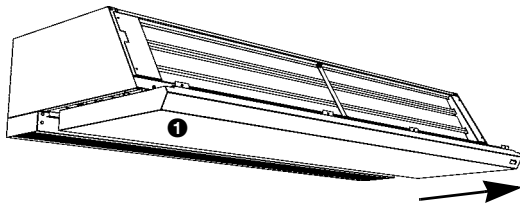
### Bei Kassettenmodellen

#### 1. Ansauggitter aus dem Rahmen herausnehmen:

- Die beiden Stifte ❶ aufeinander zubewegen: das Gitter kippt nach unten.
- Die beiden Stifte bei ❷ zusammendrücken, das Gitter herausnehmen.



#### 2. Schrauben ❸ lösen und Rahmen entfernen.



### Bei allen Modellen

#### 3. Entfernen Sie die Wartungsplatte ❶:

- Die Schrauben an der Frontseite der Wartungsplatte entfernen.
- Die Wartungsplatte etwas nach vorne ziehen und herausnehmen.



#### **Achtung:**

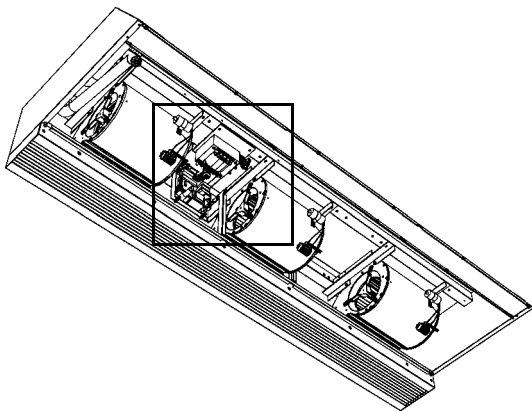
Die Wartungsplatte löst sich im Ganzen, sobald Sie sie nach vorne ziehen: darauf achten, dass sie nicht fällt.



#### **Warnung:**

Beim Wiedermontieren ist die Wartungsplatte immer mit den Sperrzahnschrauben zu befestigen. Sie sind notwendig für die Erdung.

## 4.3 Elektronikmodul



### 4.3.1 Einführung

Das Gerät enthält ein Elektronikmodul. Darauf befindet sich unter anderem:

- der Transformator;
- die Steuerplatine;
- die Anschlussplatte;
- die Sicherungen.

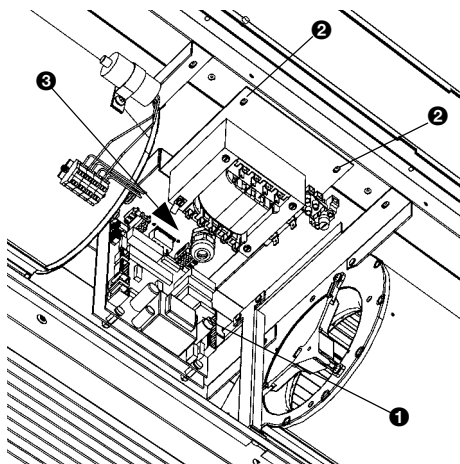
### 4.3.2 Elektronikmodul herausnehmen

1. Schalten Sie das Gerät mit dem Bedientableau aus.



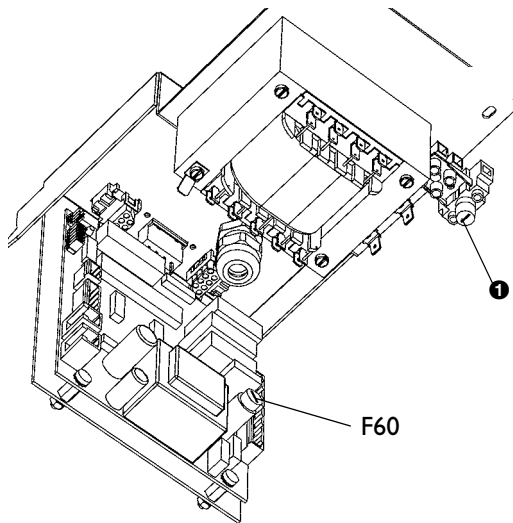
#### **Warnung:**

**Schalten Sie die Netzstromversorgung aus (ziehen Sie den Stecker oder legen Sie den Trennschalter um).**



2. Entfernen Sie die Wartungsplatte (siehe Paragraph 4.2).
3. Lösen Sie alle mit dem Gerät verbundenen Steck- und Erdverbindungen von der Steuerplatine (hinter ①).
4. Schrauben ② entfernen.
5. Elektronikmodul herausnehmen.
6. Lösen Sie die Steckverbinder von der Anschlussplatte (hinter ③).

## 4.4 Sicherungen

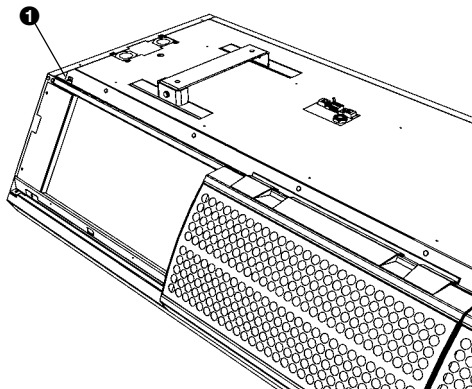


Das Gerät ist mit zwei Sicherungen ausgestattet:

- Sicherung F60 der Steuerplatine,
- Sicherung ❶ der Transformatoren.

Die Werte sind bei den Sicherungen angegeben.

## 4.5 Wärmetauscher entlüften



**Nur bei Modellen mit Wasserheizung**

Die Entlüftung ❶ befindet sich links auf der Oberseite des Gerätes.

(Diese Seite ist absichtlich leer.)

(Diese Seite ist absichtlich leer.)

